

501-43

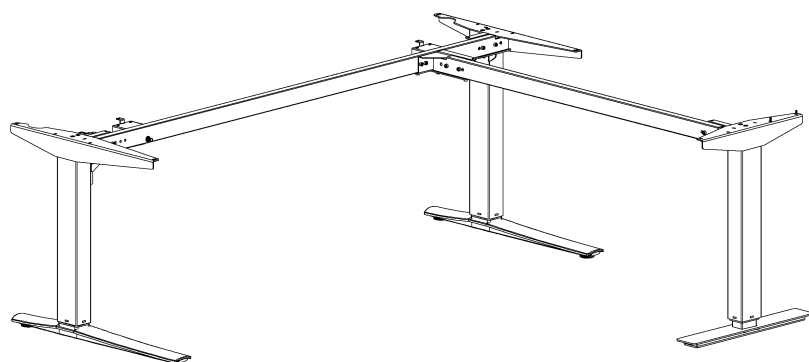
Original

346110.1

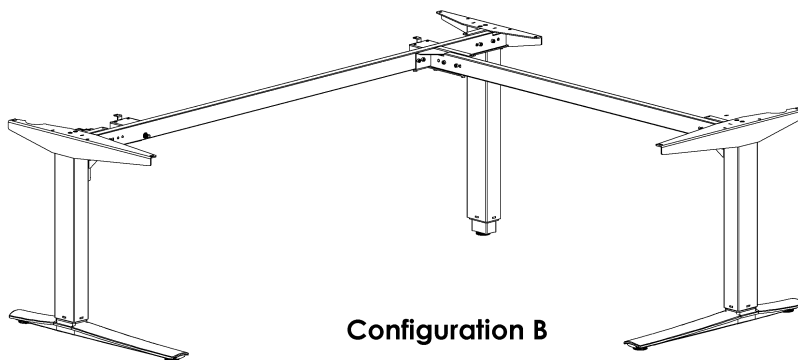
EN - Assembly Instruction and User Manual (Page 2)

DA - Monteringsvejledning og brugermanual (Side 12)

DE - Montageanleitung (Seite 22)



Configuration A



Configuration B

TABLE OF CONTENTS

1. Safety and warnings
2. Usage
3. Set up and installation
4. Operation
5. Maintenance and defects
6. Technical data
7. Parts
8. Assembly instructions
9. Declaration of conformity

IMPORTANT NOTES!

Prior to installment, use and maintenance of the table frame, any installer and any user of the table must study this assembly and operation manual carefully, so as to gain a complete understanding of its contents

1. Safety and warnings

This table complies with the prescribed safety regulations. Inappropriate use may cause damage to persons and table.

Please read the operation manual prior to start using the table. It provides you with important information about safety, use, installation and maintenance of the table, and thus protecting you and your children and avoiding damage on the table.

Please guard this operation manual and pass it on to any future owner!

2. Usage

The electromotive, height-adjustable tables are designed for workstations in dry work environments only (0-40°C; 20-90% relative humidity). The table height is infinitely adjustable, so that it can be set to the most ergonomically suitable working level:

- They have not been designed for other purposes than those included in this manual, e.g. they are not to be used in areas of high humidity or dampness, nor for lifting people. Any other use is at one's own risk!
- Do not crawl, lie or move around under the table frame, and do not sit or stand on the table frame.
- CHILDREN should only use the table when supervised by adults.
- Liability - The manufacturer accepts under no circumstances warranty claims or liability claims for damages arising from improper use or handling of the table frame other than that described in this operation manual.

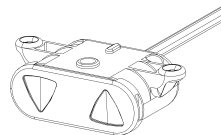
3. Set up and installation

- When the table has been assembled (see assembly instructions in CHAPTER 8) the adjustable feet are installed so that the table is level and does not shift. Then the table is connected to the 100-240 VAC outlet and the table is ready for use.
- Make sure that no cables can get jammed.
- Place the table in a safe distance from window frames, radiators, furniture etc. so that people do not get stuck.
- Do not place any objects above 21" (55 cm) underneath the table.
- When moving the table after it has been assembled, the tabletop needs to be removed. The table CANNOT be lifted by the tabletop. The desk need to be lowered to minimum height before moving.

4. Operation

UP/DOWN operation:

Push the buttons for operation up or down



WARNING: FAILURE TO COMPLY WITH OR OBSERVE ALL ASSEMBLY, SAFETY AND OPERATION INSTRUCTIONS AND WARNINGS REGARDING THE USE OF THIS PRODUCT MAY RESULT IN SERIOUS BODILY INJURY.

5. Maintenance and defects

- The table does not require any maintenance by usage as described in chapter 2 in the directions for use.
- The table is only to be maintained with a damp cloth
- In the event of the occurrence of jarring sounds during operation, STOP using the table and please contact the dealer.

6. Technical data

Frame, materials	Steel, powder coated
Weight, frame	24 - 26 kg
Width, frame	072 - 172 cm
Depth, frame	cm
Height	62-130 cm
Max. load	100 kg
Speed	28 mm/sec. unloaded
Duty cycle	10% by 50% of max. load on frame or max. 2 min. continuously
Operation	Micro switches
Voltage	100-240 VAC 50/60 Hz
Standby Consumption	<0,15 Watt

7. Parts

See page 4.

8. Assembly instructions

See page 5 - 11.

9. Declaration of conformity

We hereby declare, under our sole responsibility that the following products:

- Sit and stand table product type 501-43

is in accordance with:

- Directive 2006/42/EF of The European Parliament and of the Council of 17 May 2006 on machinery

With reference to the above please be aware that:

- the sit and stand table is considered a machine and
- the sit and stand table may not be used until it has been assembled and installed according to the instructions.

Manufacturer

ConSet A/S | Industrivej 23 | 6900 Skjern | Denmark
www.conset.com | Tlf.: +45 96800080 | conset@conset.com

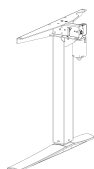
7. Parts

Ⓐ Slaveleg



x1

Ⓑ Motorleg



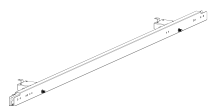
x1

Ⓒ Extra leg



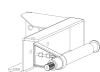
x1

Ⓓ Travers



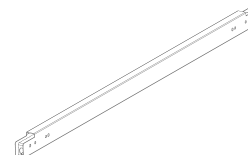
x1

Ⓔ Travers bracket



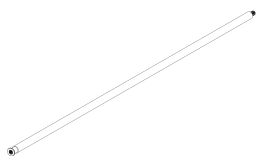
x1

Ⓕ Travers



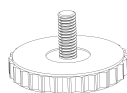
x1

Ⓖ Carrier tube



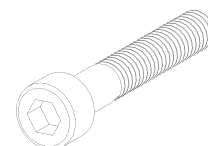
x1

Ⓗ Adjustable glide



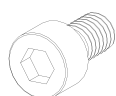
x5

Ⓘ Screw M6x35



x10

Ⓙ Screw M6x12



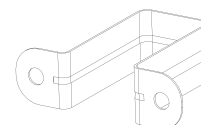
x10

Ⓚ Møtrik



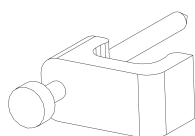
x2

Ⓛ Tabletop bracket



x1

Ⓜ Wirenail



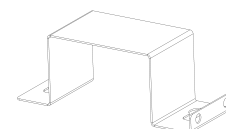
x4

Ⓝ Cable tie



x2

Ⓞ Power supply bracket



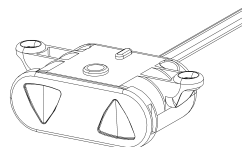
x1

Ⓟ Wooden screw 5x16mm



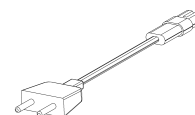
x14

Ⓠ Control panel



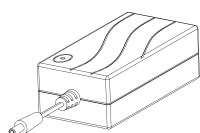
x1

Ⓡ Power cord



x1

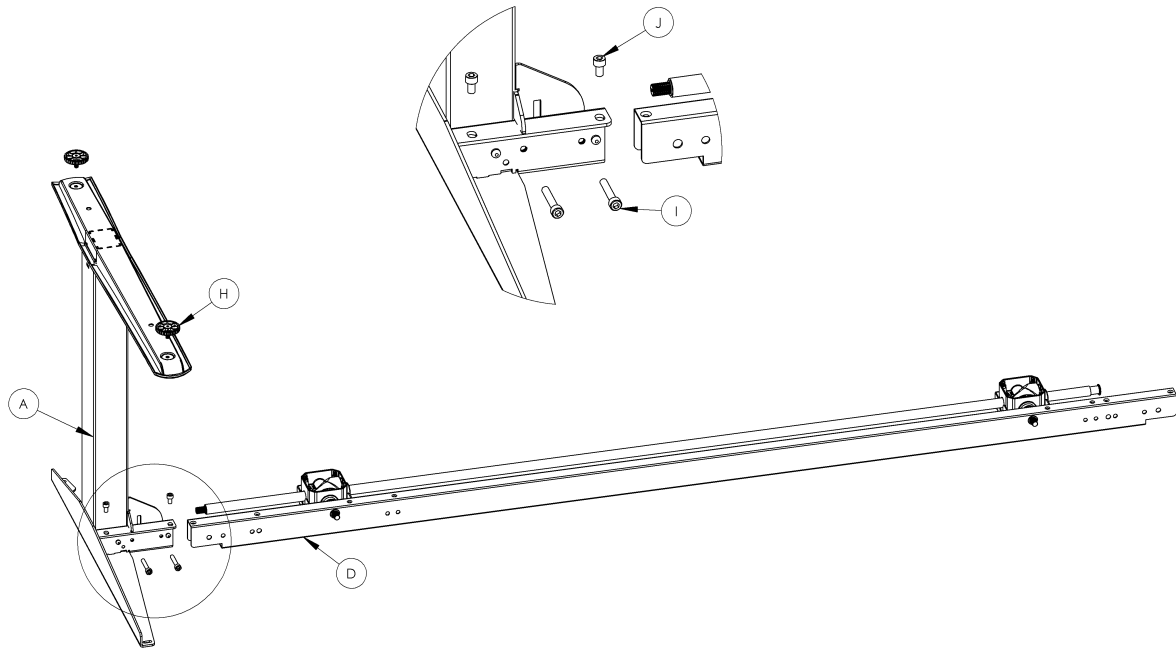
Ⓢ Power supply



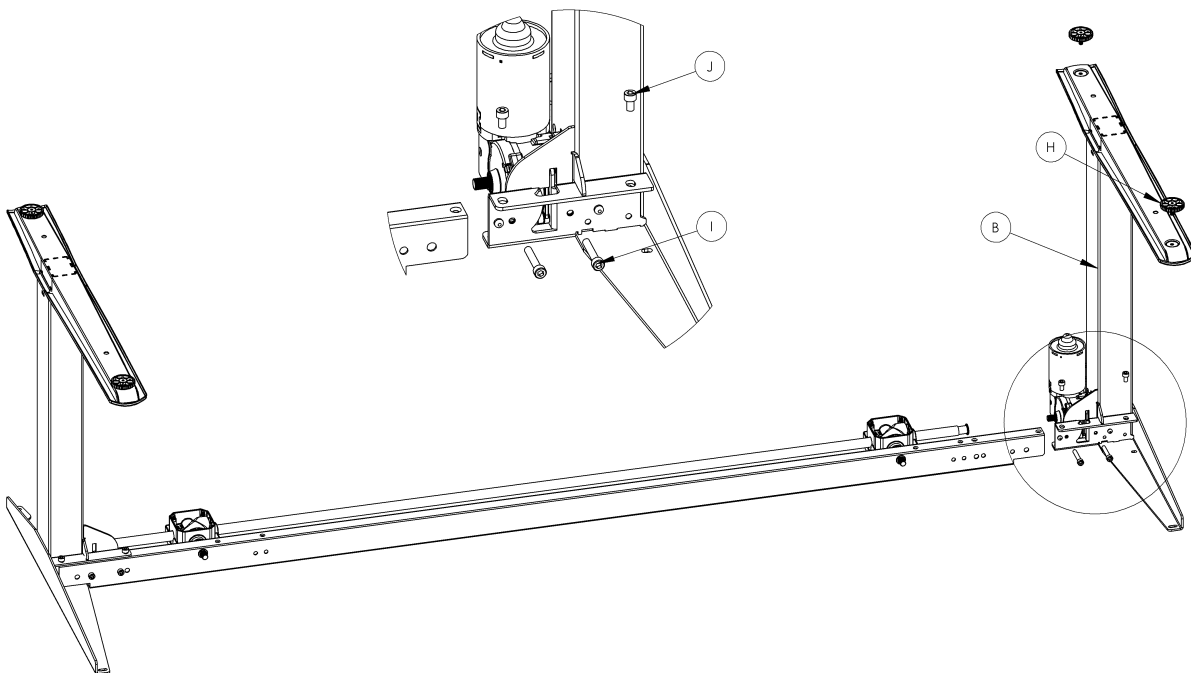
x1

8. Assembly Instruction and User Manual

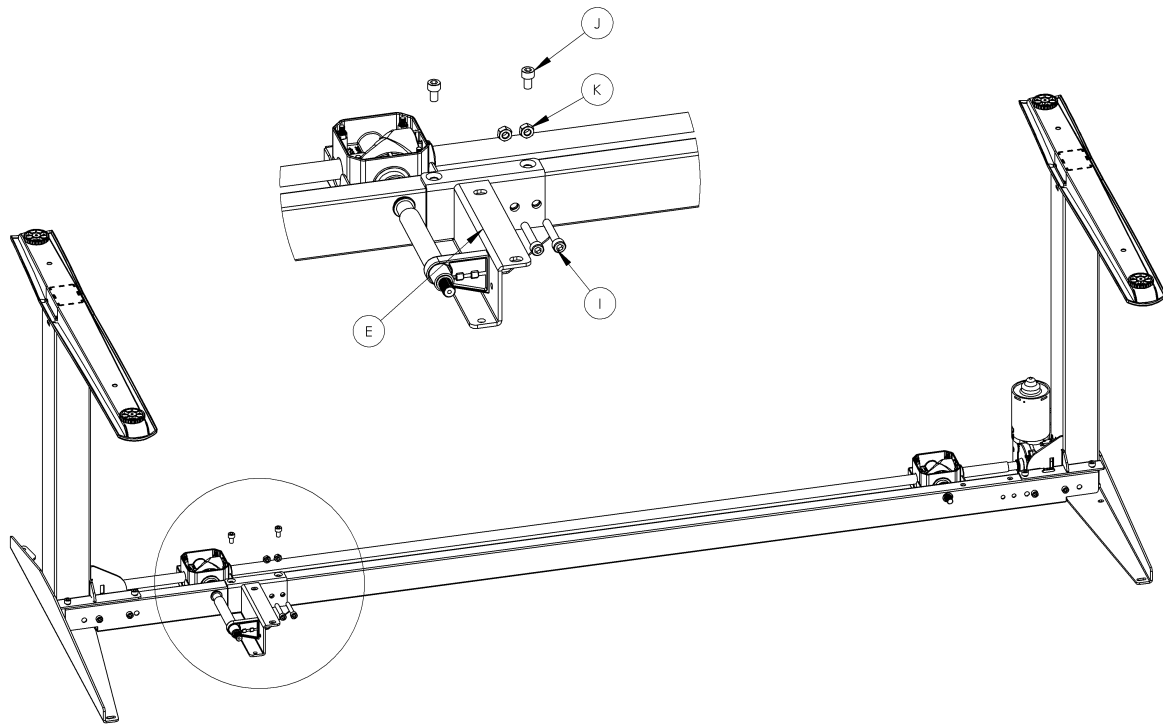
1 Configuration A mount 1



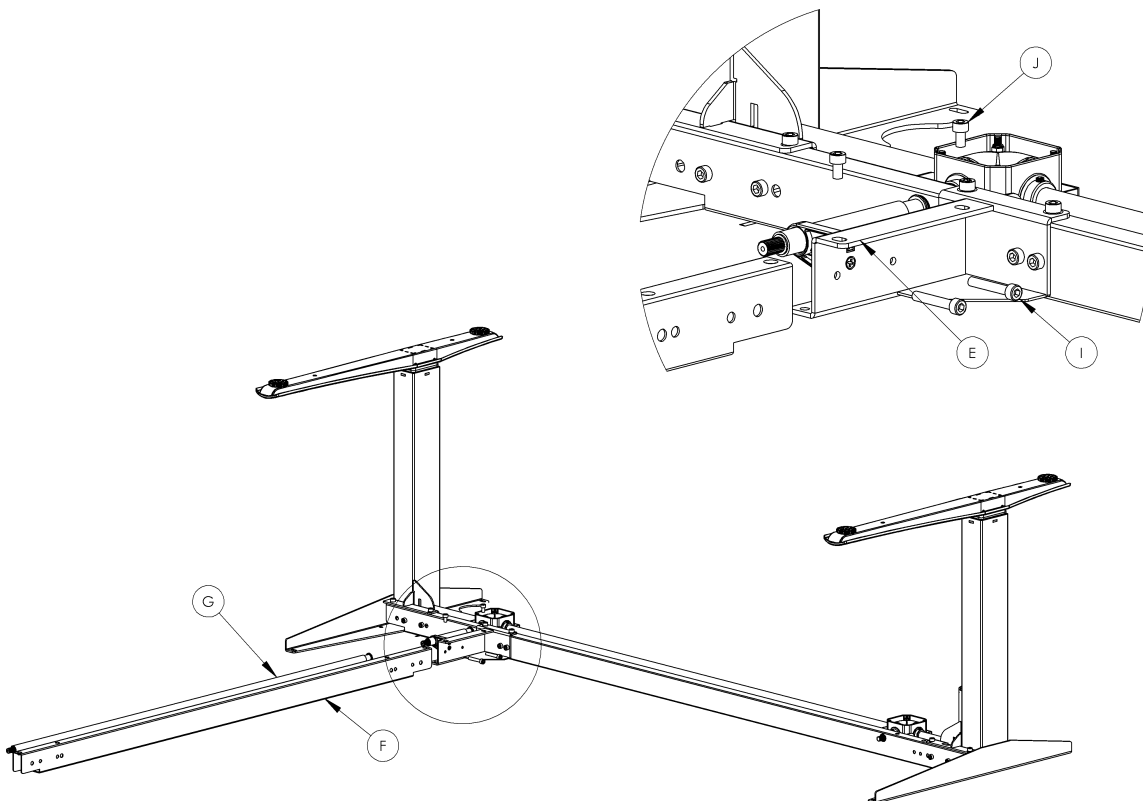
2 Configuration A mount 2



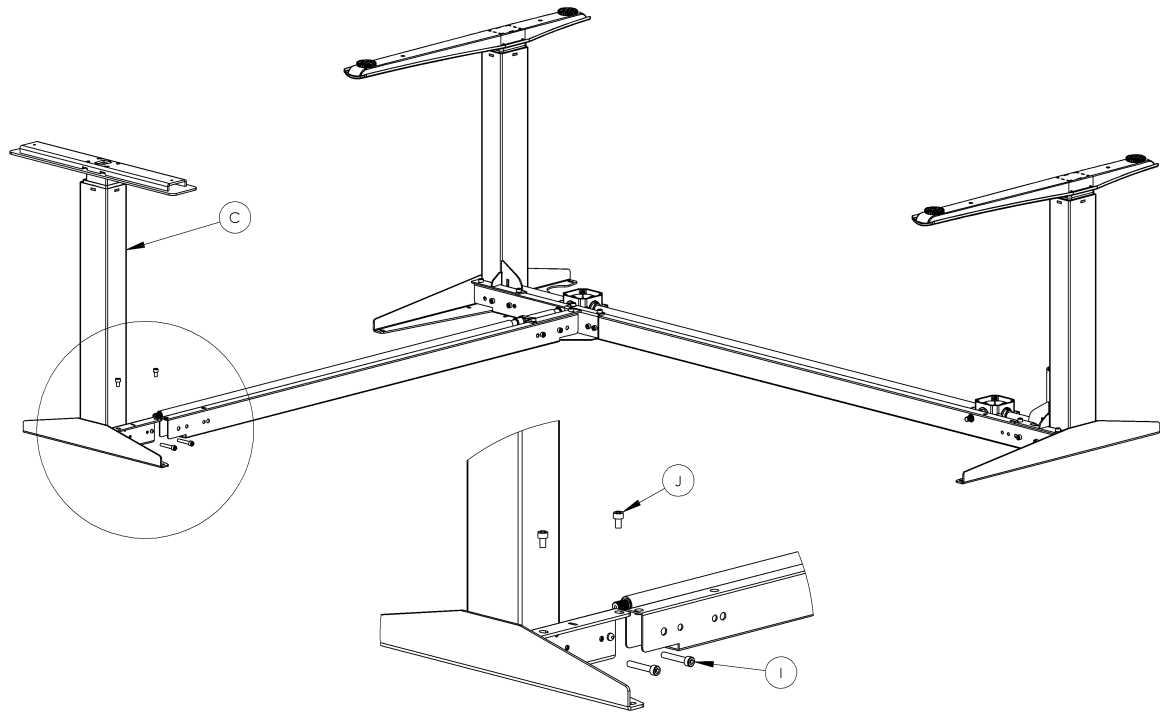
3 Configuration A mount 3



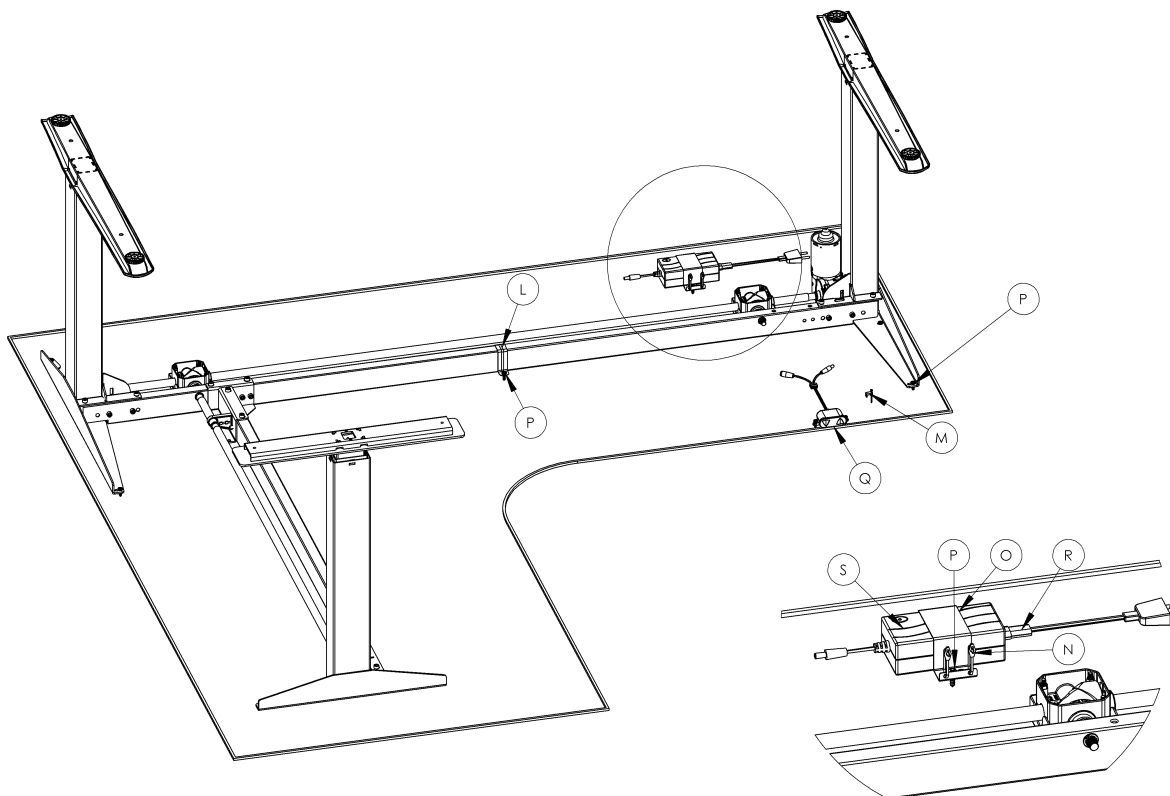
4 Configuration A mount 4



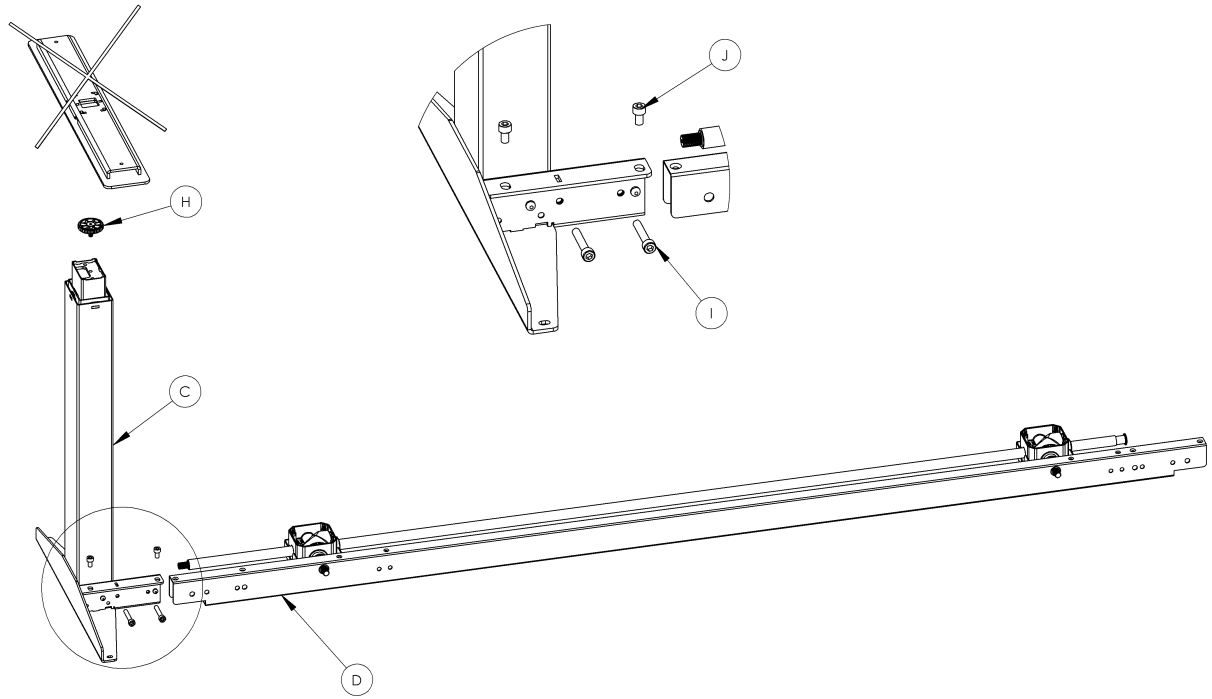
5 Configuration A mount 5



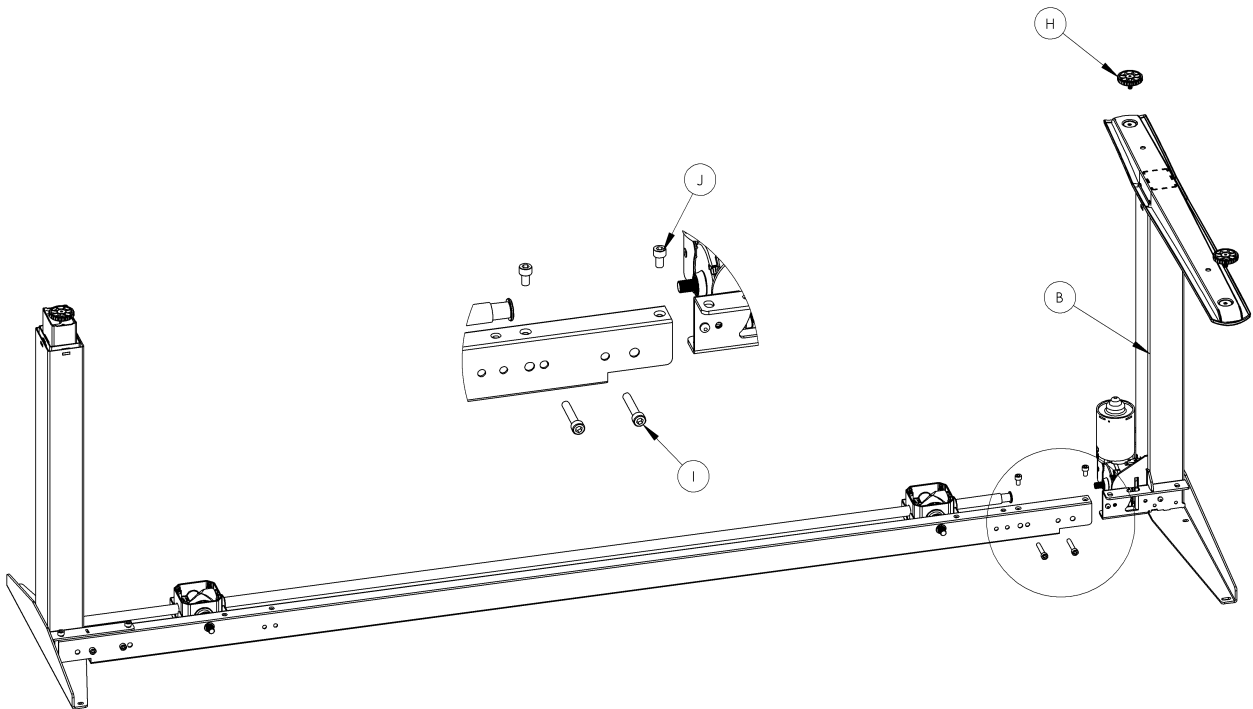
6 Configuration A tabletop mount



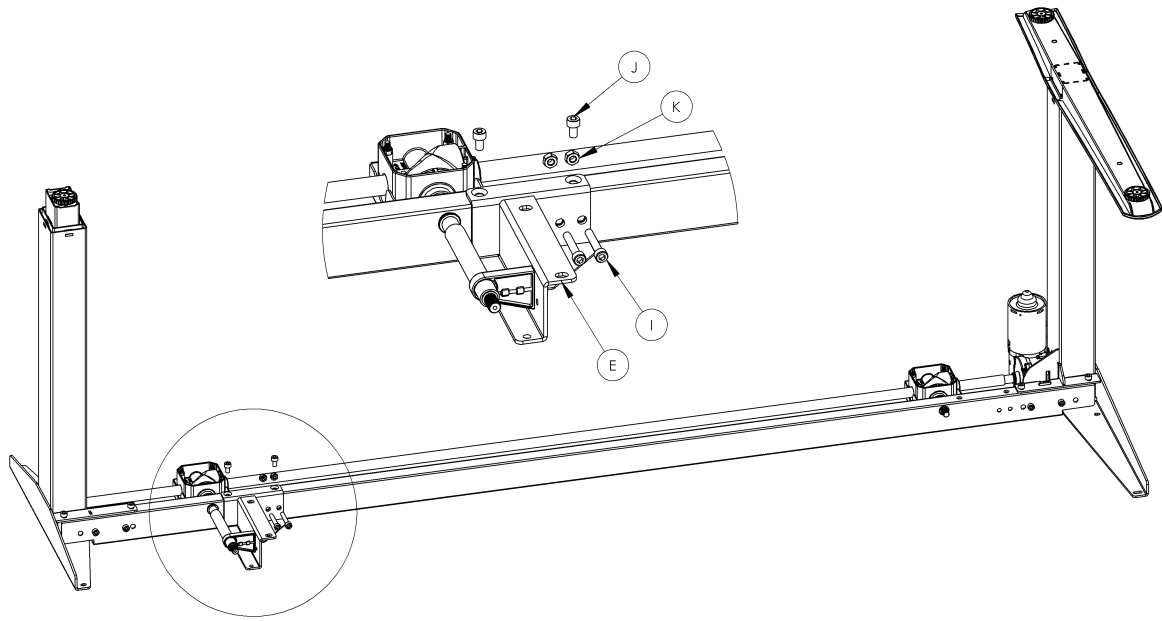
7 Configuration B mount 1



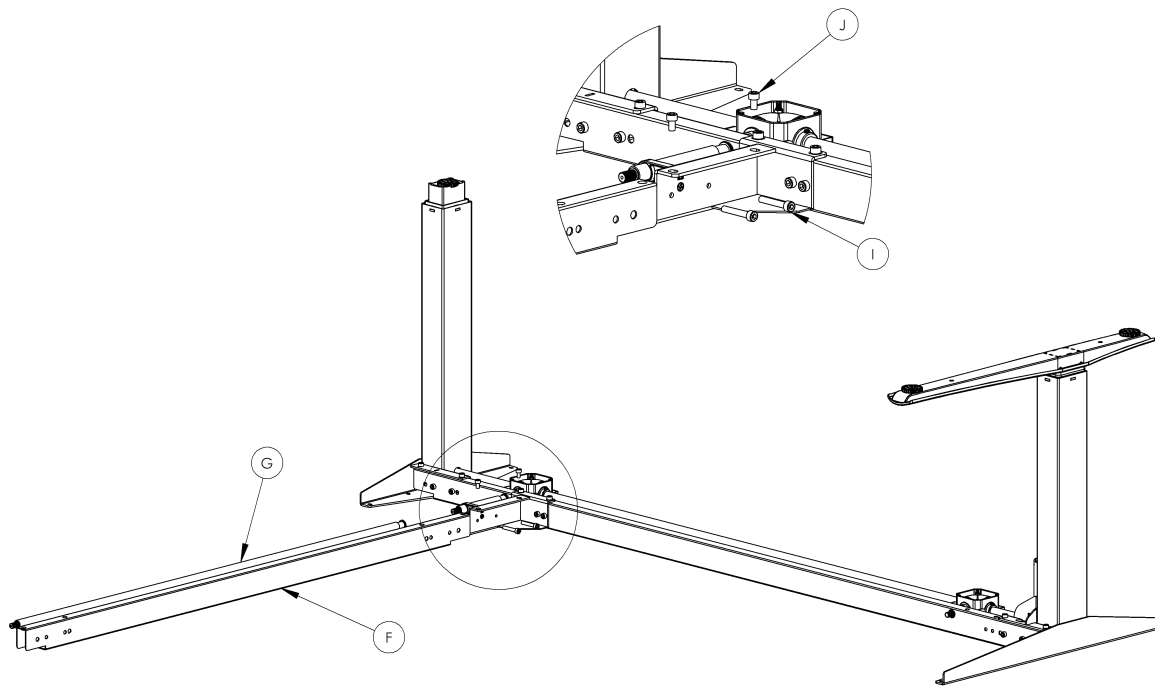
8 Configuration B mount 2



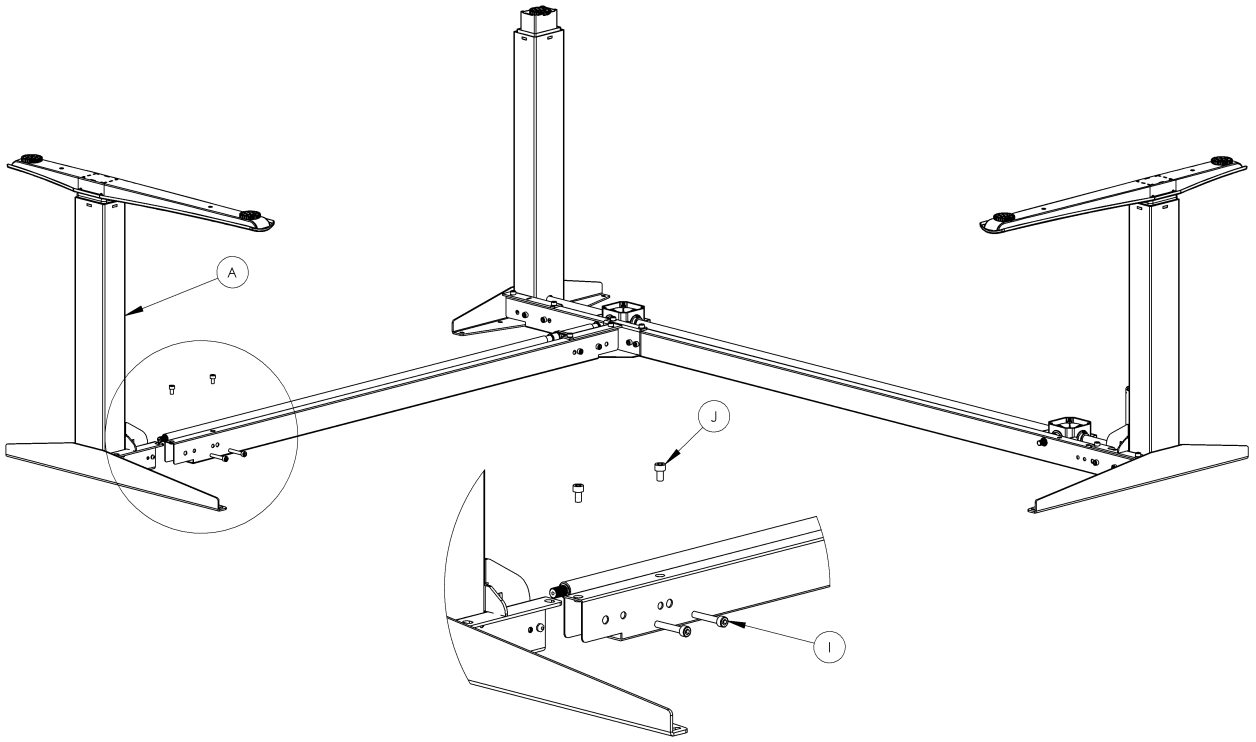
9 Configuration B mount 3



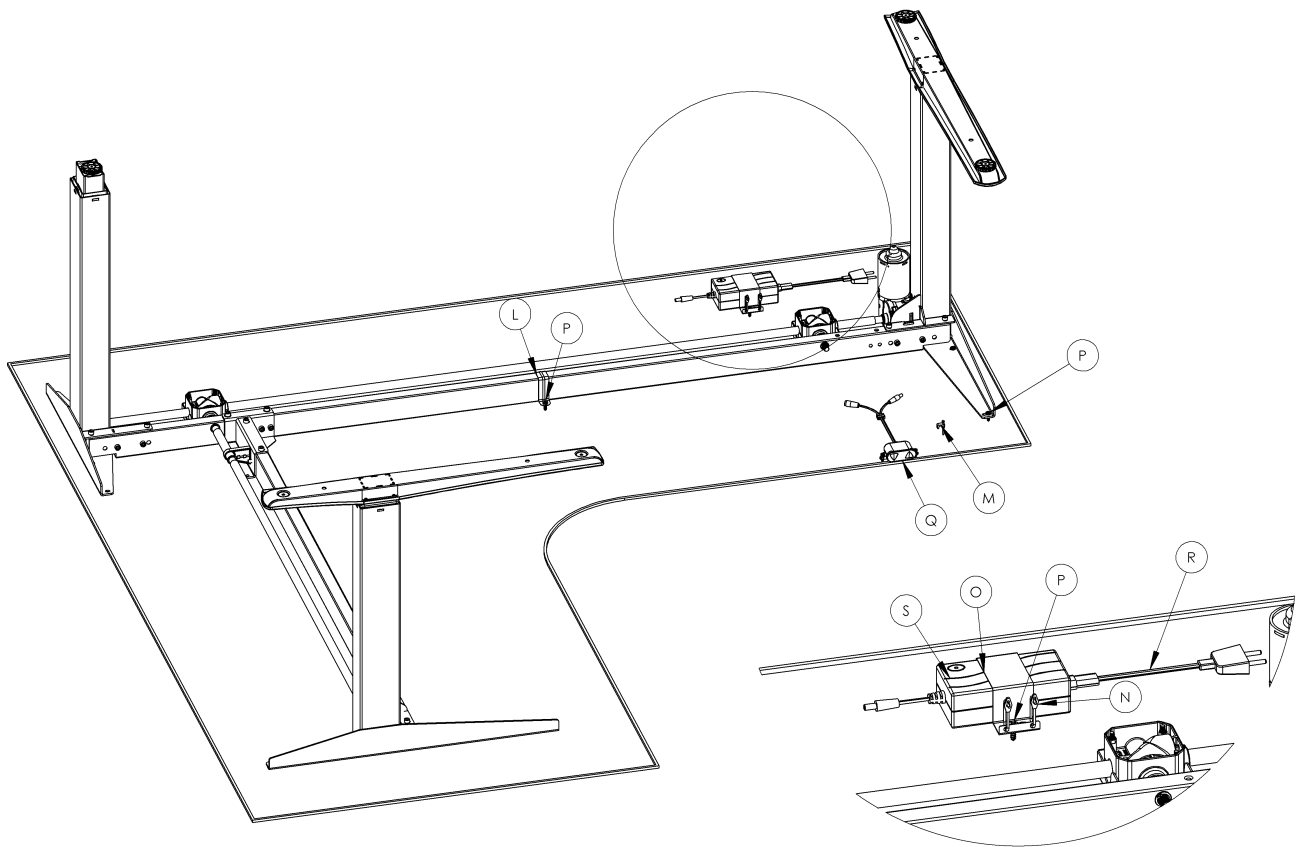
10 Configuration B mount 4



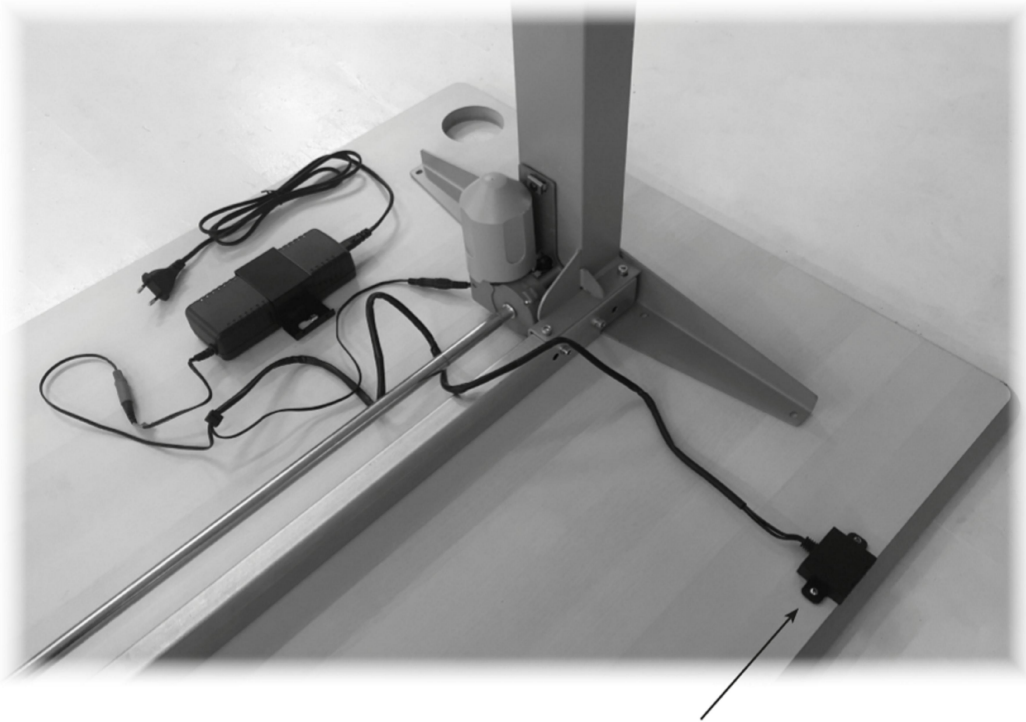
11 Configuration B mount 5



12 Configuration B tabletop mount



13 Wiring

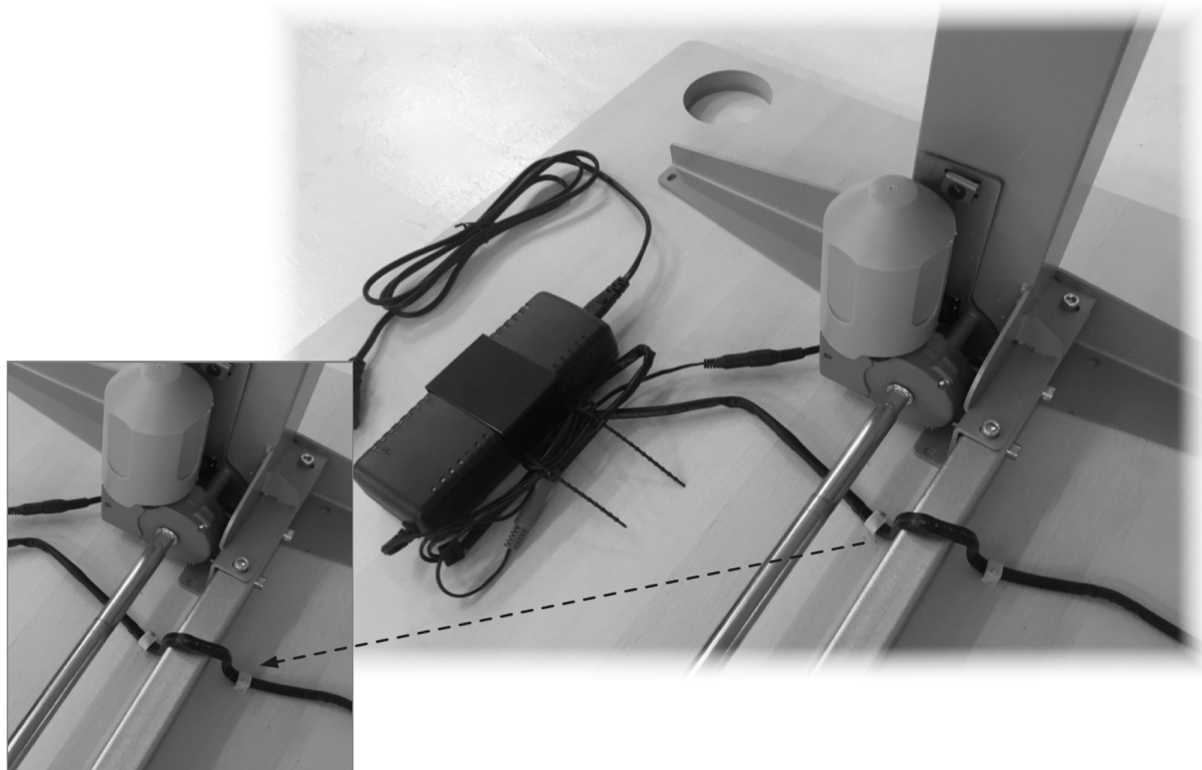


SKRUE ERNE MÅ IKKE SPÆNDES FOR HÅRDT,
IDET DET KAN SKADE BETJENINGEN AF
BORDET

DO NOT OVERTIGHTEN THE SCREWS
SINCE THIS MAY HARM THE FUNCTION
OF THE CONTROL

ZIEHEN SIE DIE SCHRAUBEN NICHT ZU
FEST AN DA DIES DIE FUNKTION BEEIN-
TRÄCHTIGEN KANN DER STEUERUNG

14 Wiring



INDHOLDSFORTEGNELSE

1. Råd om sikkerhed og advarsler
2. Retningslinjer vedrørende anvendelse
3. Opstilling og installation
4. Betjening
5. Vedligeholdelse, rengøring og fejl
6. Teknisk data
7. Oversigt over dele
8. Monteringsvejledning
9. Overensstemmelseserklæring

VIGTIG INFORMATIONER!

De bør ABSOLUT læse denne brugsanvisning og montagevejledning før opstilling, installation og ibrugtagning. På den måde beskytter de Dem selv og Deres produkter.

1. Råd om sikkerhed og advarsler

Læs venligst brugsanvisningen, før border tages i brug for første gang. Den giver vigtig henvisninger om sikkerhed, anvendelse, installation og vedligeholdelse af border. På den måde beskytter De Dem selv om undgår skader på bordet.

Opbevar venligst denne brugsanvisning og giv den videre til en eventuel senere bruger!

2. Retningslinjer vedrørende anvendelse

Det elektriske, højde Justerbare bord er designet til brug i en tør inderdørs atmosfære (0-40 °C/ 0-140 °F; 20-90% relativ luftfugtighed). Bordets højde er trinløst justerbart, så det kan indstilles til den mest ergonomisk korrekte arbejdshøjde:

- Det er ikke designet til brug i andre tilfælde end beskrevet. F.eks. må de ikke anvendes undendørst, i områder med høj fugtighed/damp eller til at løfte personer med. Al anden anvendelse er på egen risiko!
- Man må ikke kravle, ligge eller i øvrigt bevæge sig rundt om bordet, og man må ikke sidde eller stå på bordet.
- Børn må kun anvende bordet under opsyn af voksne.
- Erstatningspligt - Producenten kan under ingen omstændigheder drages til ansvar for fejl eller skader, som opstår grundet fejlinstallation, uautoriseret indgreb eller forkert brug ud over det beskrevne i denne brugsanvisning.

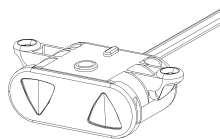
3. Opstilling og installation

- Når bordet er monteret færdigt (se monteringsvejledningen) indstilles de justerbare fødder, så bordet står vandret og ikke vrider. Herefter sluttes bordet til netspændingen, og bordet er klar til brug.
- Sørg for at ingen ledninger kan komme i klemme.
- Placer bordet i tilstrækkelig afstand fra vindueskarmen, radiator, møbler og lign., så bordet kører fri af andre genstande.
- Placer ikke genstande under bordet, der er højere end 55 cm/21.
- Skal bordet flyttes efter det monteret og installeret, tages stikket ud af stikkontakten og bordpladen afmonteres. Bordet må IKKE løftes i bordpladen.

4. Betjening

OP/NED betjening.

Trykknop holdes inde samtidigt med at OP eller NED knap aktiveres.



ADVARSEL: MANGLENDE OVERHOLDELSE AF MONTERINGS-, SIKKERHEDS- OG ANVENDELSES-INSTRUKTIONER VEDRØRENDE DETTE PRODUKT, KAN MEDFØRE ALVORLIGE PERSONSKADE.

5. Vedligeholdelse, rengøring og fejl

- Bordet kræver ikke vedligeholdelse ved anvendelse som beskrevet i K0apitel 2 i denne brugsanvisning.
- Rengøring må kun foretages med en klud opvredet i vand.
- Kontakt din leverandør, hvis der fremkommer mislyde

6. Teknisk data

Stel, materiale	Steel, powder lacquered
Vægt, frame	24 - 26 kg
Bredde, frame	072 - 172 cm
Dybde, frame	cm
Højde	62-130 cm
Maks. belastning	100 kg
Hastighed	28 mm/sec. ubelasted
Duty cycle	10% by 50% of max. load on frame or max. 2 min. contiouesly
Betjening	Micro switches
Tilslutning	100-240 VAC 50/60 Hz
Standbyforbrug	<0,15 Watt

7. Oversigt over dele

Se side 15.

8. Monteringsvejledning

Se side 15 - 21.

9. Overensstemmelseserklæring

Vi erklær herved på eget ansvar, at følgende produkter: 501-43

- Sidde og stå på bordene

som er omfattet af denne erklæring, er i overensstemmelse med følgende direktiver og andre normative dokumenter:

- Europa-Parlamentets og Rådets Direktiv 2006/42/EF af 17. Maj 2006 om maskiner og om ændringer af direktiv 95/16/EF

Med henvisning til overstående skal vi gøre opmærksom på, at:

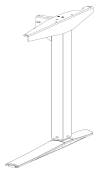
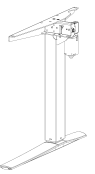
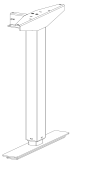
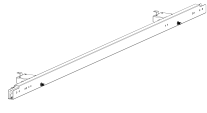
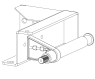
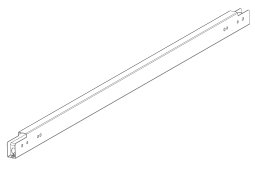
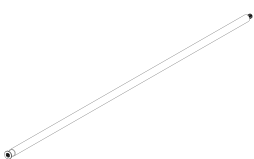

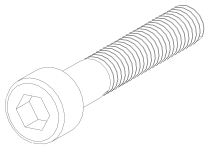
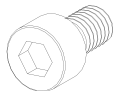

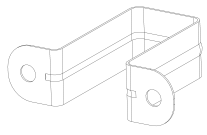
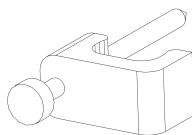

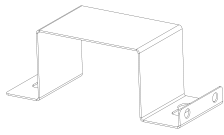
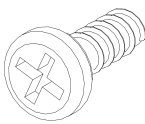
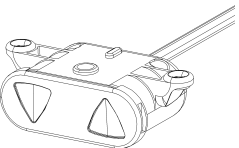
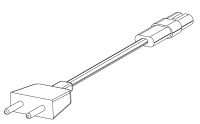
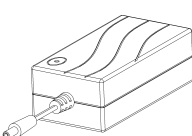
- sidde og stå bordet betragtes som en maskine og
- sidde og stå bordet først må tages i brug, når det er monteret og installeret i overensstemmelse med forskrifterne i denne brugsanvisning/monteringsvejledning.

Manufacturer

ConSet A/S | Industrivej 23 | 6900 Skjern | Denmark

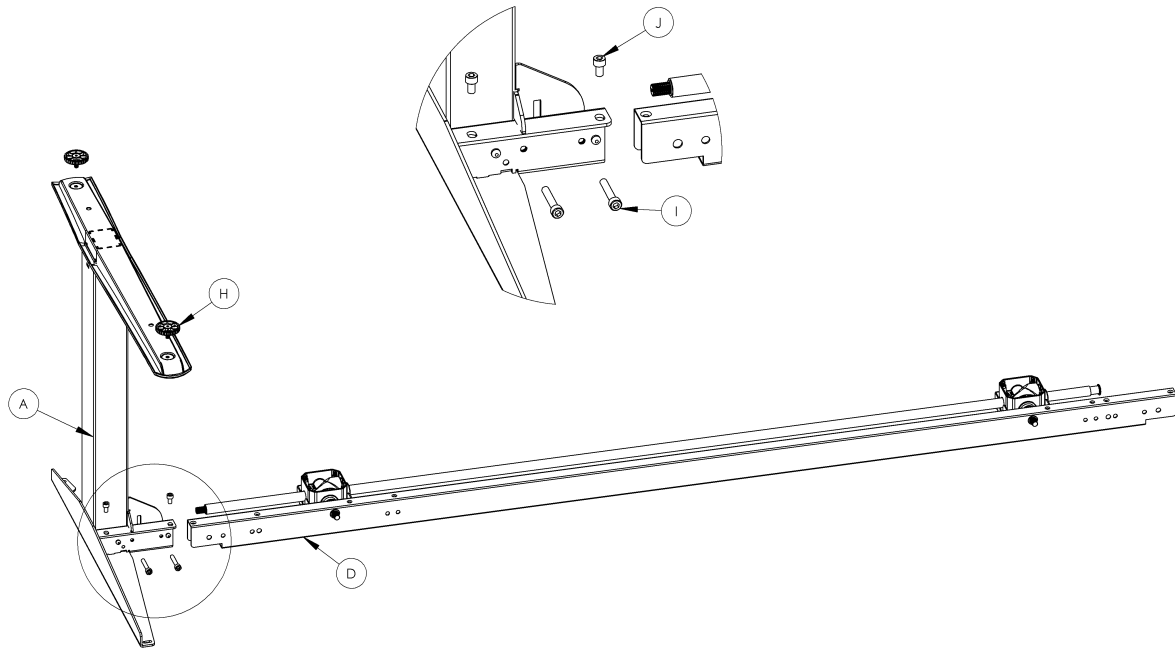
www.conset.com | Tlf.: +45 96800080 | conset@conset.com1

7. Oversigt over dele

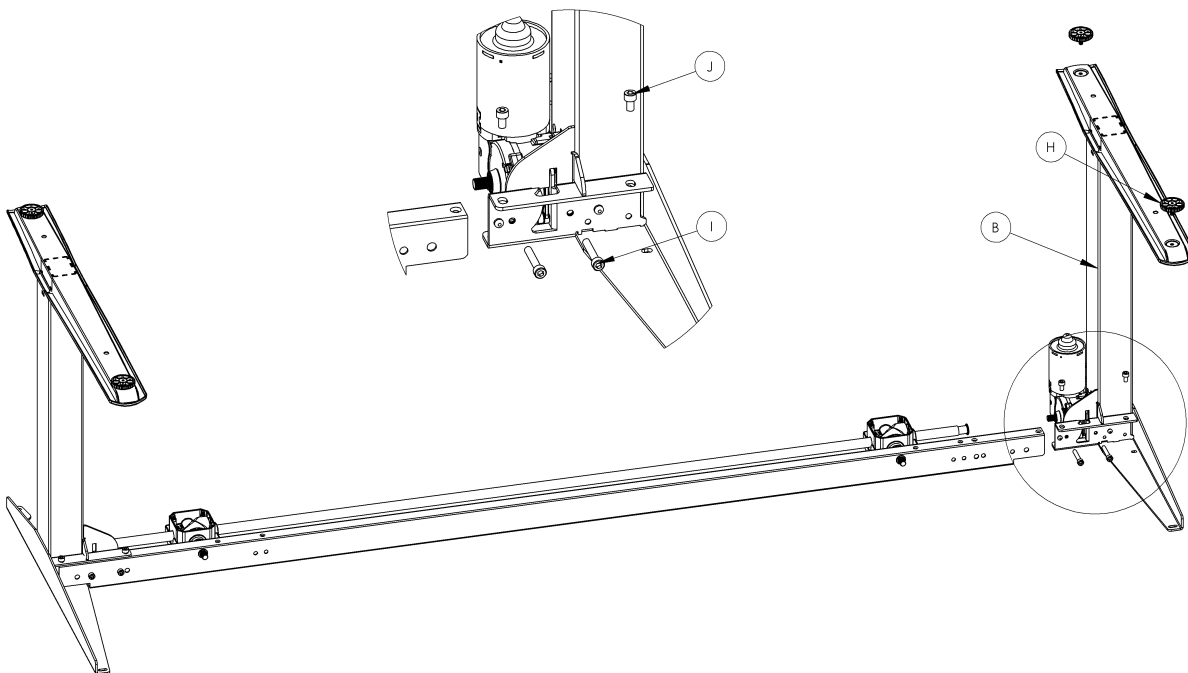
<p>Ⓐ Slaveleg</p>  <p>x1</p>	<p>Ⓑ Motorleg</p>  <p>x1</p>	<p>Ⓒ Extra leg</p>  <p>x1</p>
<p>Ⓓ Travers</p>  <p>x1</p>	<p>Ⓔ Travers bracket</p>  <p>x1</p>	<p>Ⓕ Travers</p>  <p>x1</p>
<p>Ⓖ Carrier tube</p>  <p>x1</p>	<p>Ⓗ Adjustable glide</p>  <p>x5</p>	<p>Ⓘ Screw M6x35</p>  <p>x10</p>
<p>Ⓙ Screw M6x12</p>  <p>x10</p>	<p>Ⓚ Møtrik</p>  <p>x2</p>	<p>Ⓛ Tabletop bracket</p>  <p>x1</p>
<p>Ⓜ Lednings søm</p>  <p>x4</p>	<p>Ⓝ Cable tie</p>  <p>x2</p>	<p>Ⓞ Power supply bracket</p>  <p>x1</p>
<p>Ⓟ Træskue 5x16mm</p>  <p>x14</p>	<p>Ⓠ Kontrolpanel</p>  <p>x1</p>	<p>Ⓡ Strømkabel</p>  <p>x1</p>
<p>Ⓢ Strømforsyning</p>  <p>x1</p>		

8. Monteringsvejledning og brugermanual

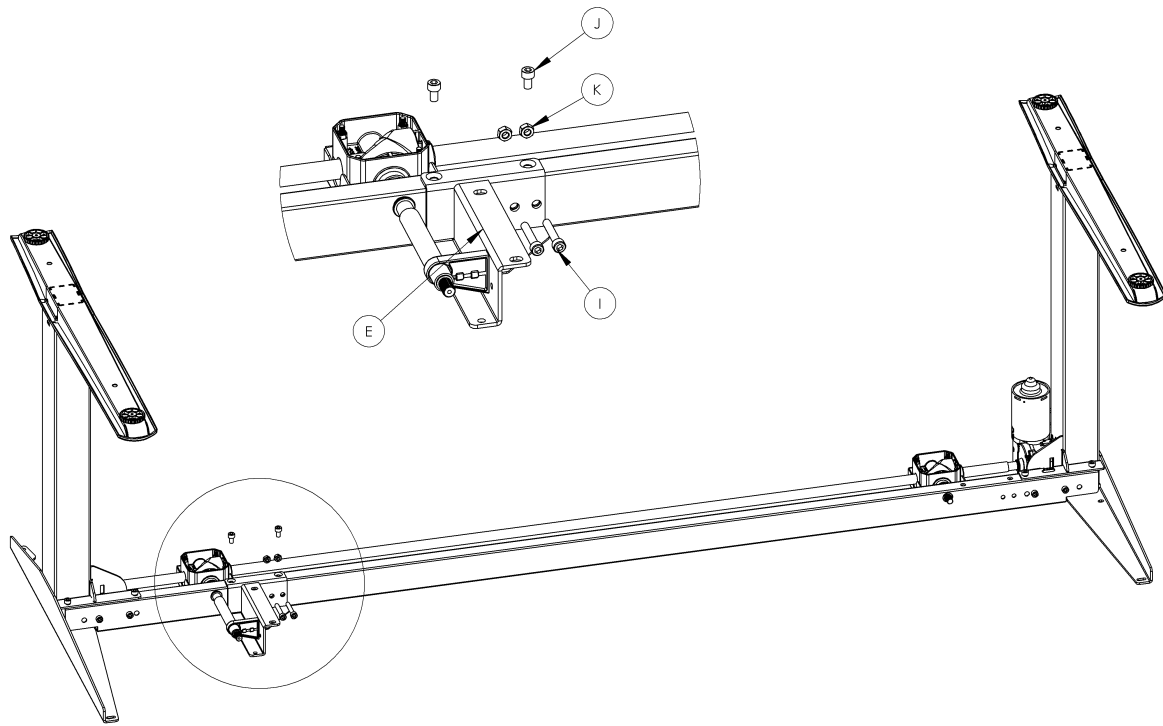
1 Configuration A mount 1



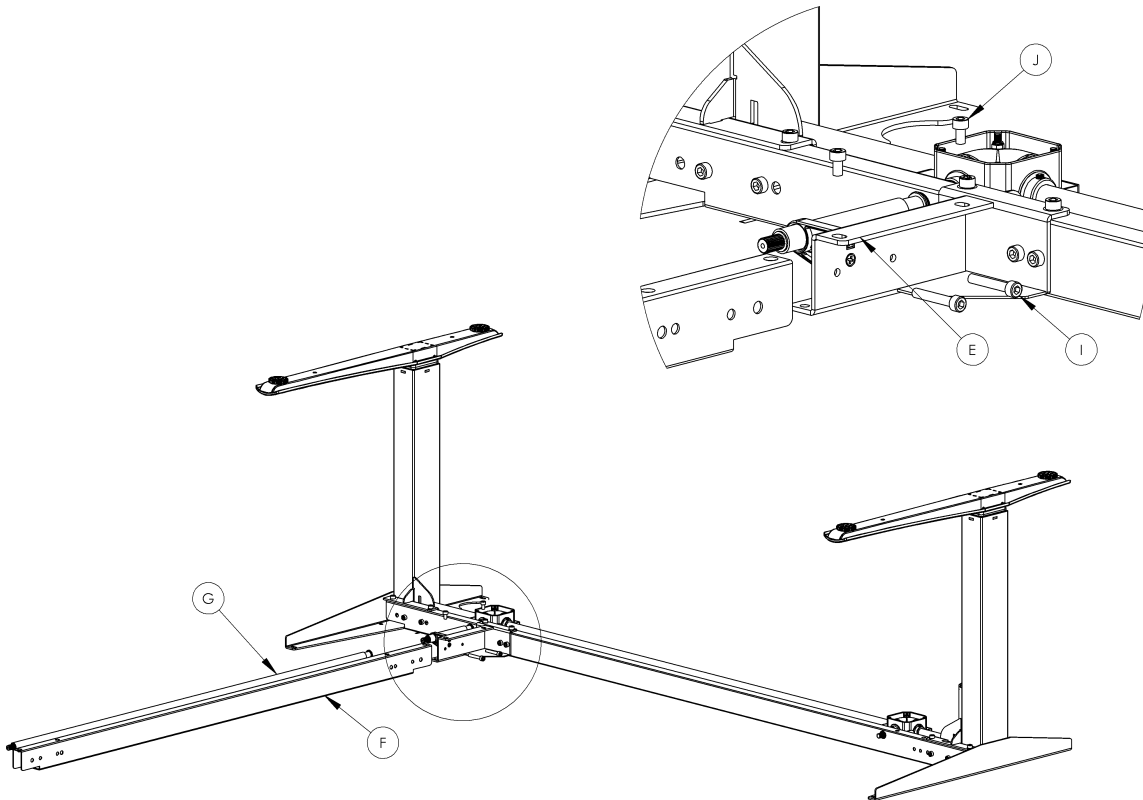
2 Configuration A mount 2



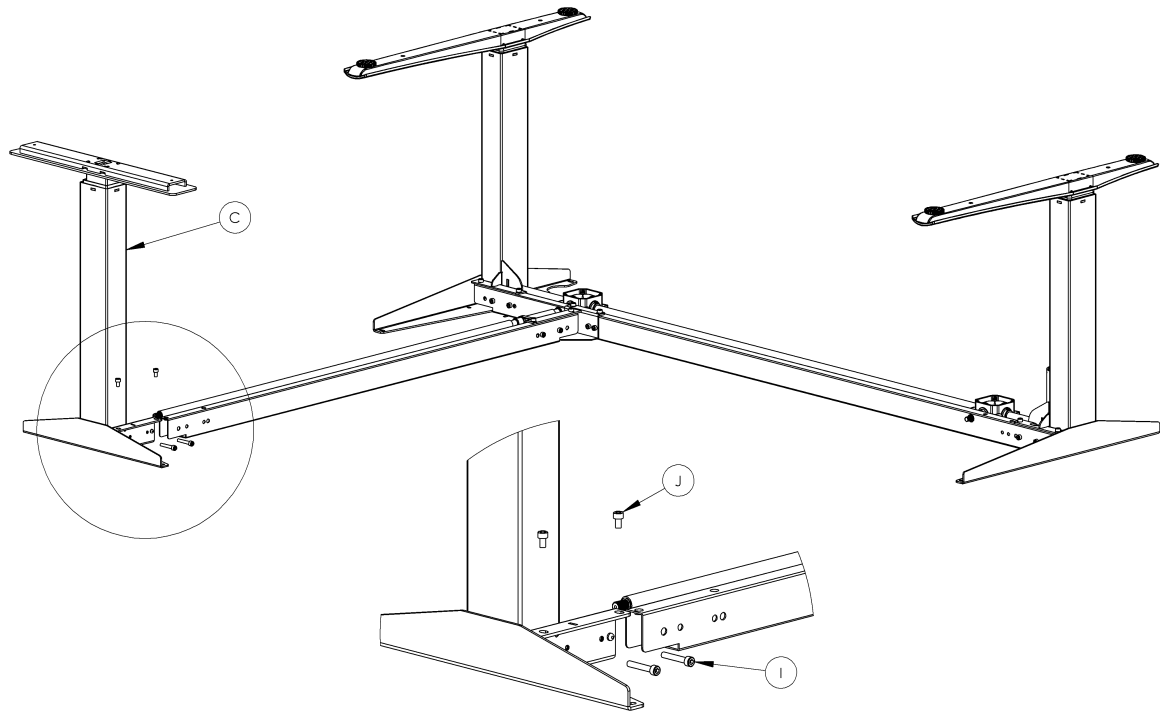
3 Configuration A mount 3



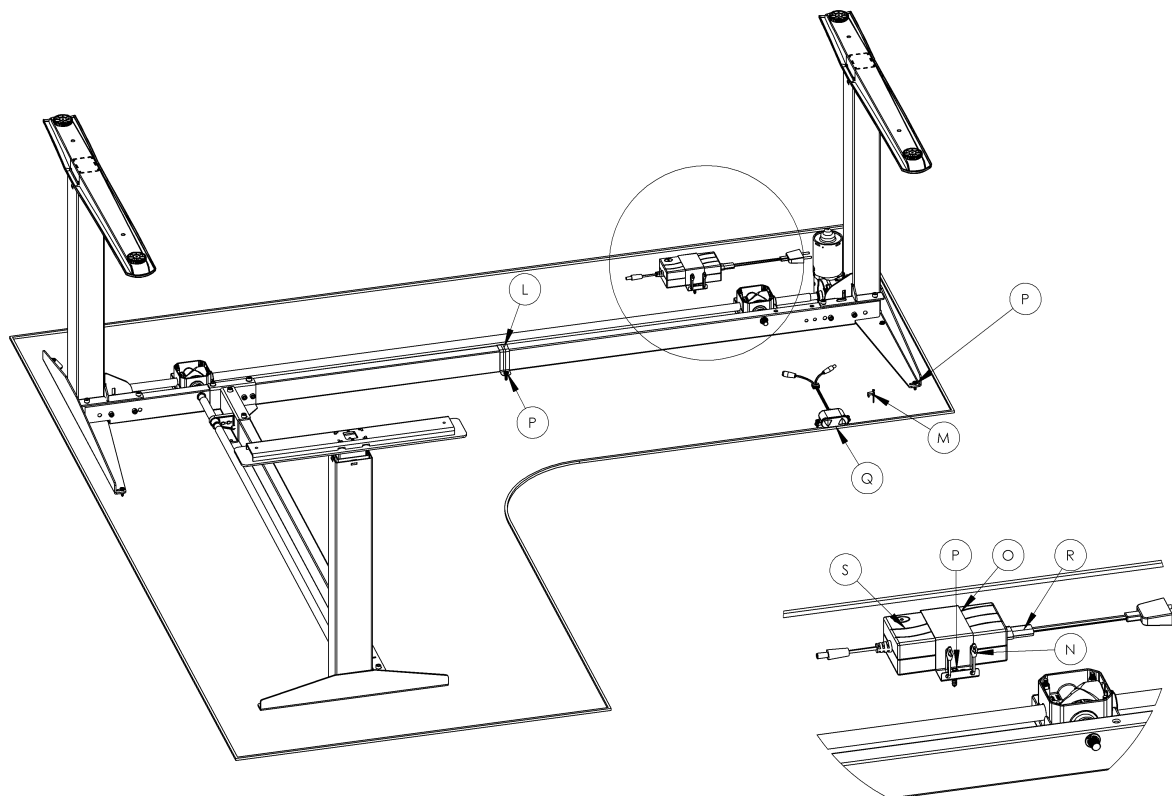
4 Configuration A mount 4



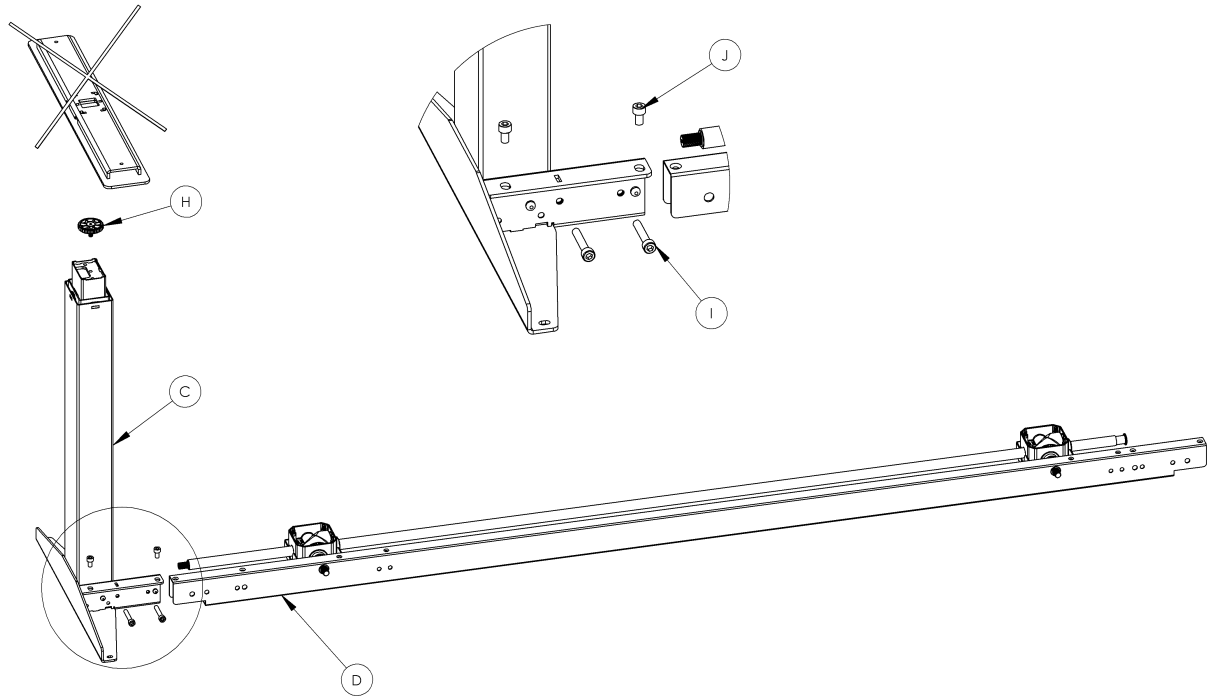
5 Configuration A mount 5



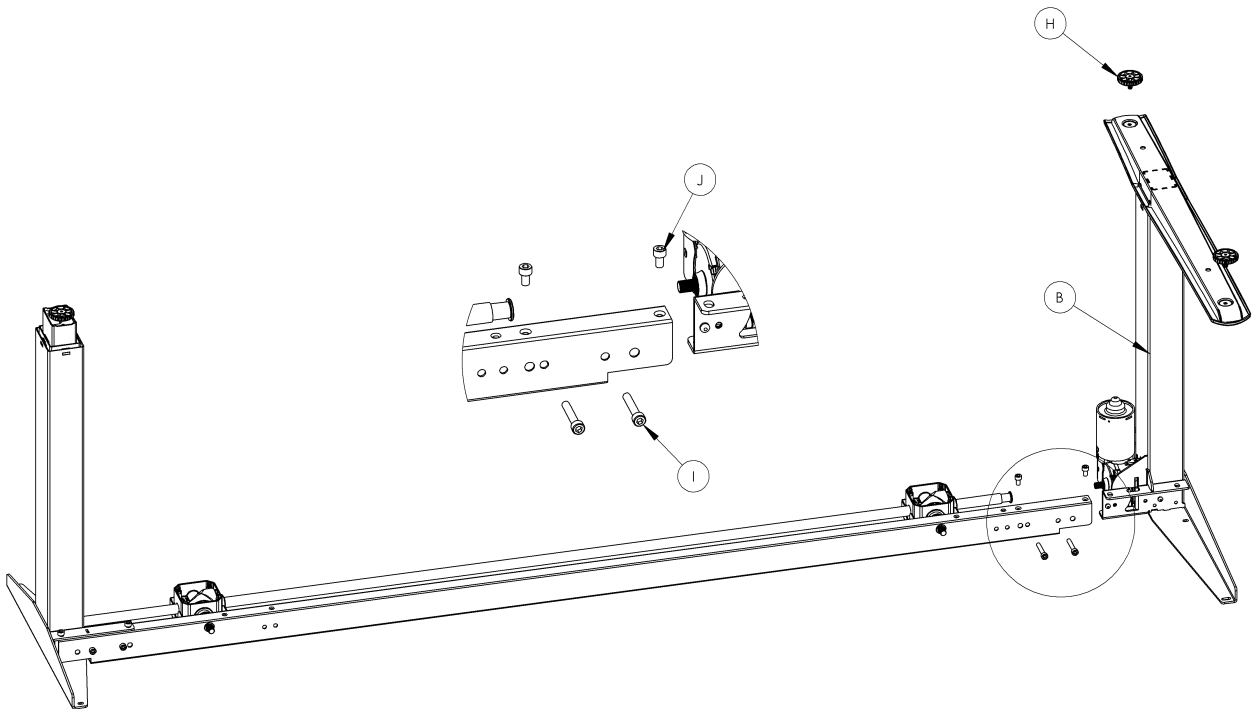
6 Configuration A tabletop mount



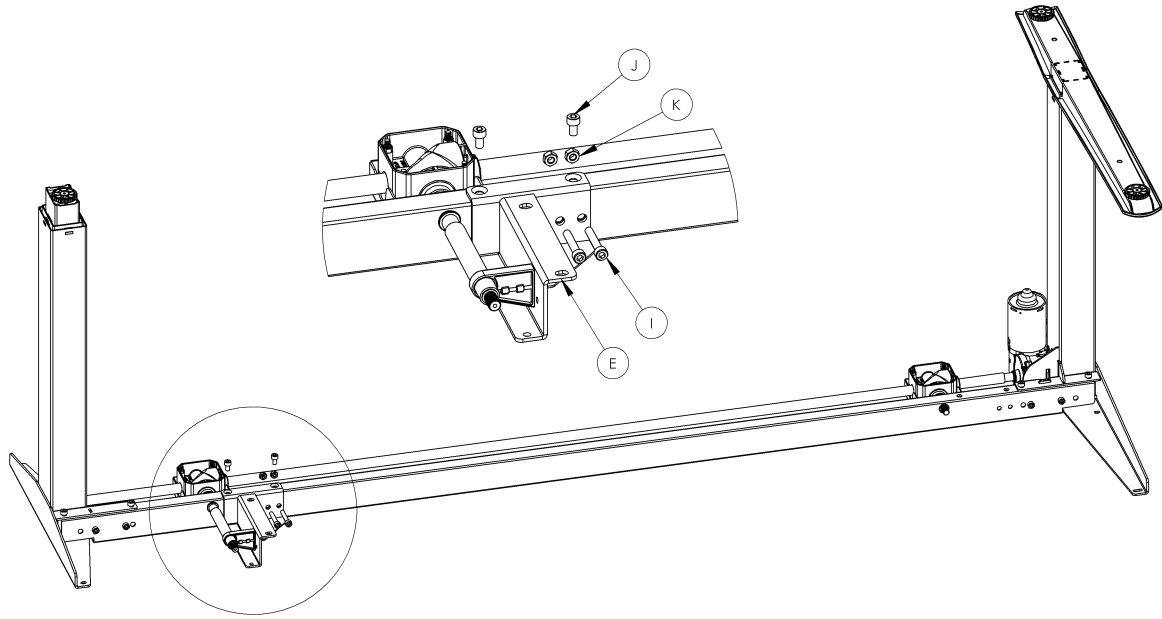
7 Configuration B mount 1



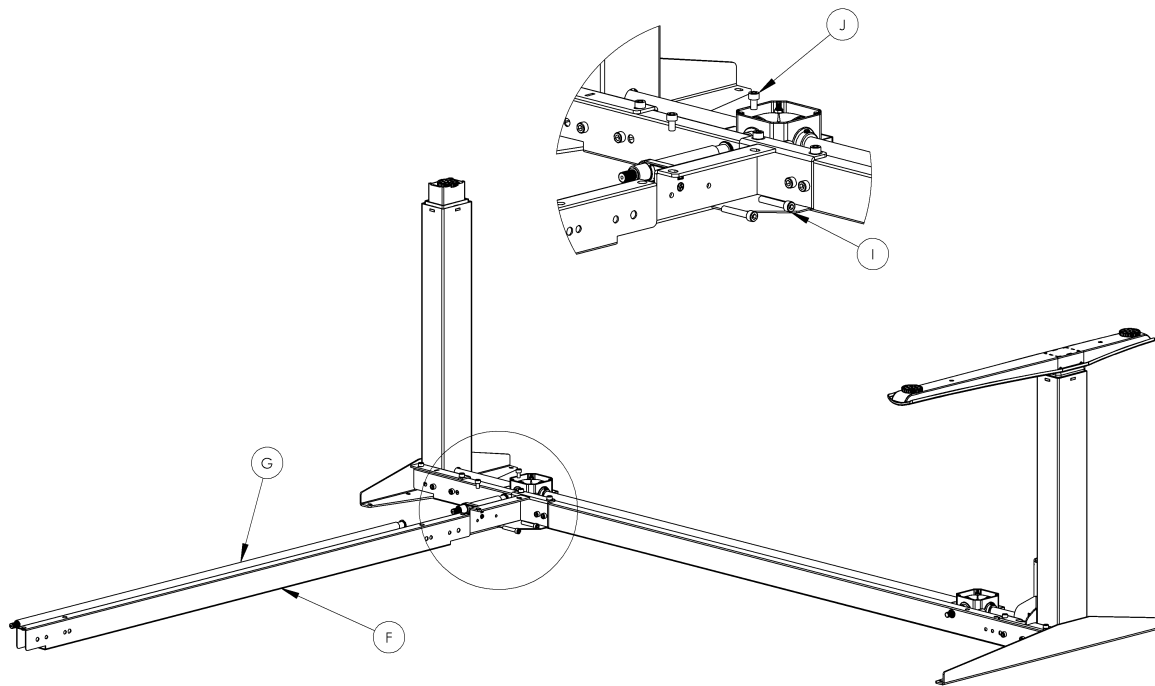
8 Configuration B mount 2



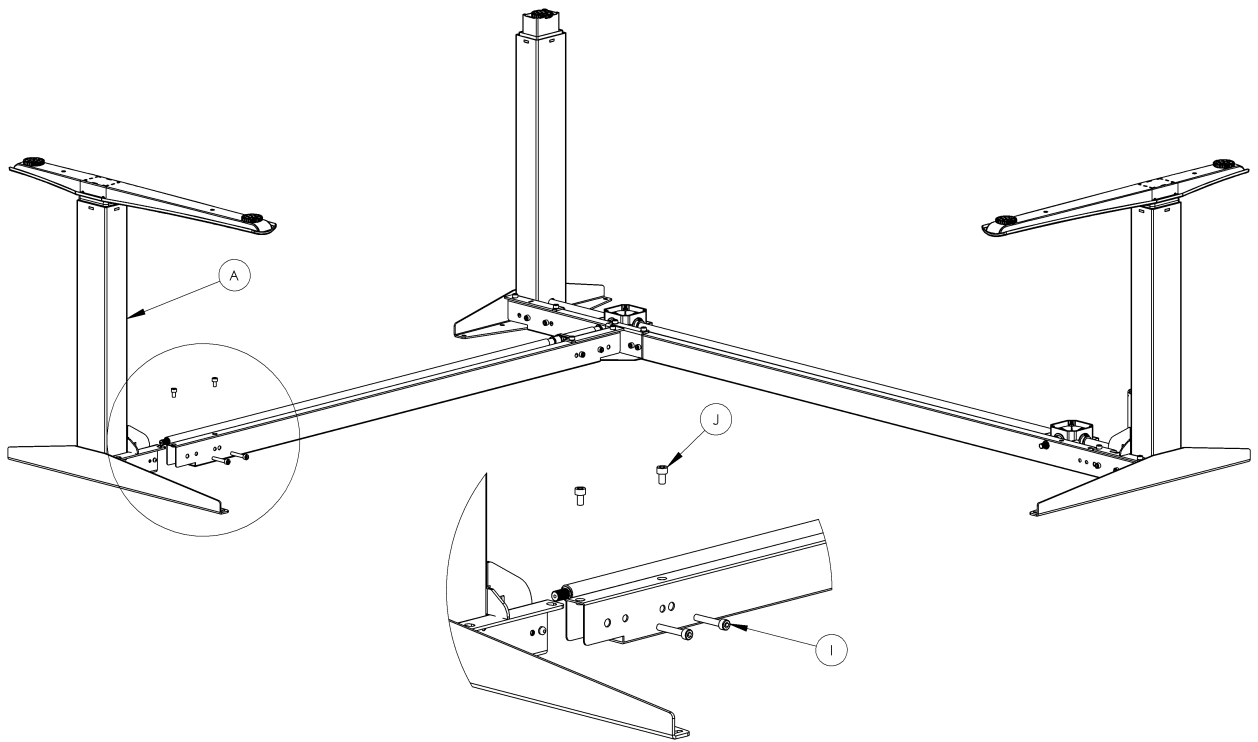
9 Configuration B mount 3



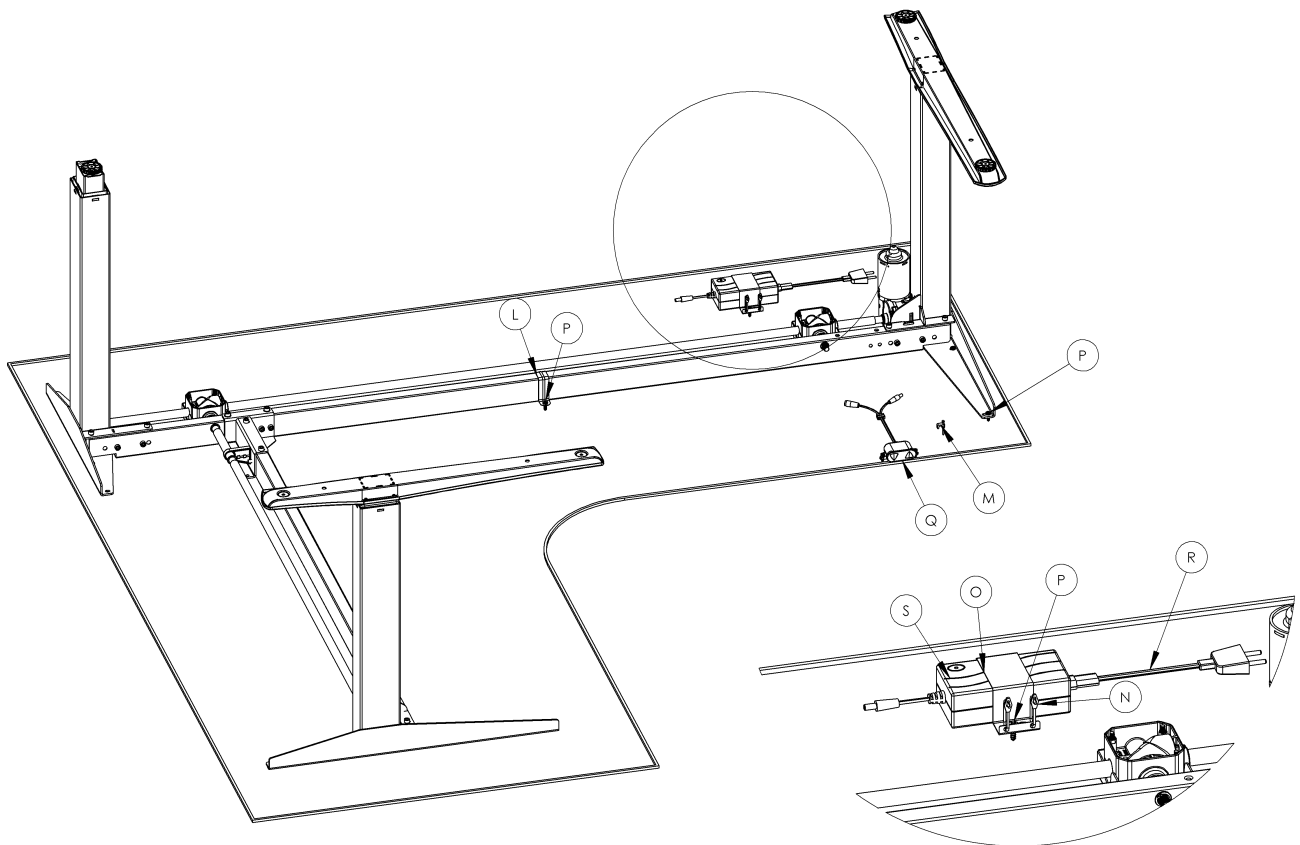
10 Configuration B mount 4



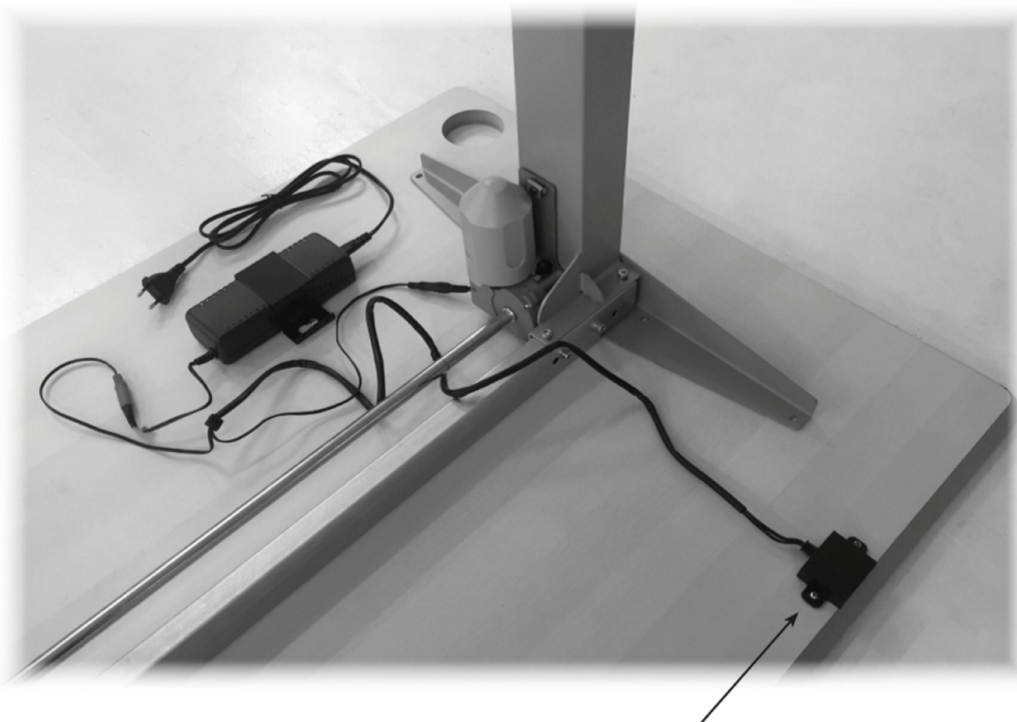
11 Configuration B mount 5



12 Configuration B tabletop mount



13 Ledninger

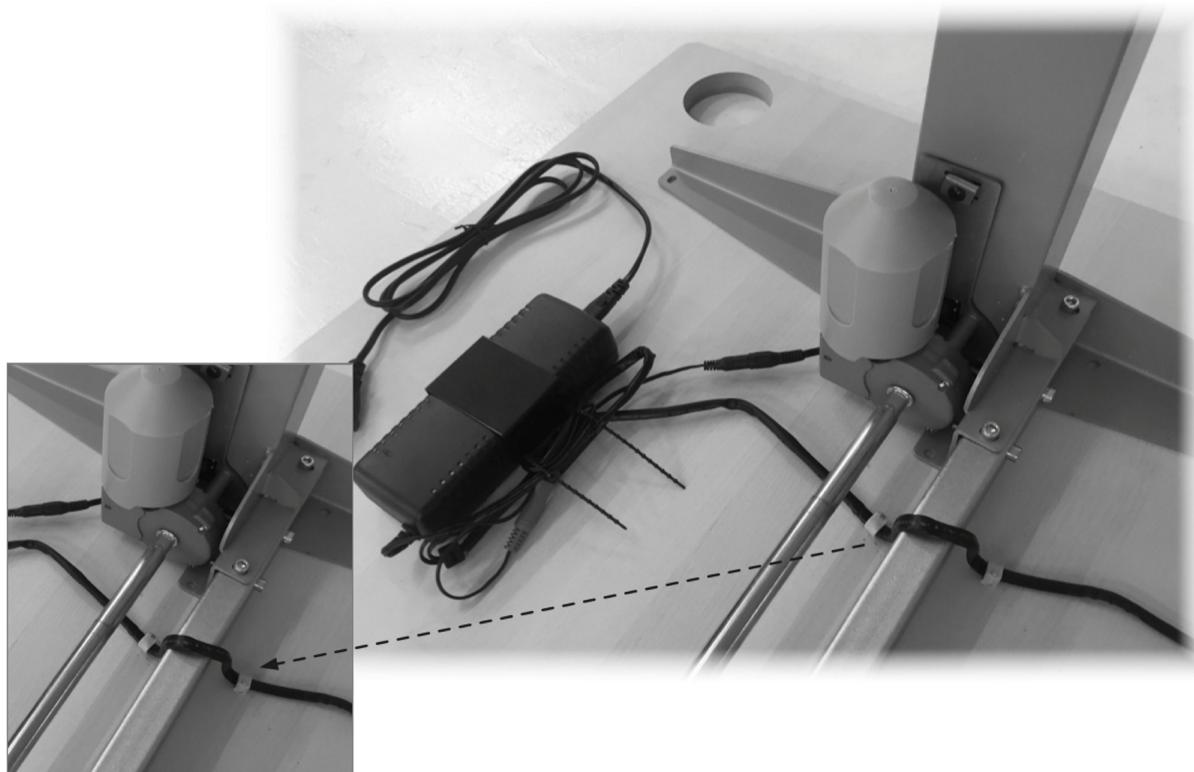


SKRUEERNE MÅ IKKE SPÆNDES FOR HÅRDT,
IDET DET KAN SKADE BETJENINGEN AF
BORDET

DO NOT OVERTIGHTEN THE SCREWS
SINCE THIS MAY HARM THE FUNCTION
OF THE CONTROL

ZIEHEN SIE DIE SCHRAUBEN NICHT ZU
FEST AN DA DIES DIE FUNKTION BEEIN-
TRÄCHTIGEN KANN DER STEUERUNG

14 Ledninger



INHALTSVERZEICHNIS

1. SICHERHEIT UND WICHTIGE HINWEISE
2. VERWENDUNGSRICHTLINIEN
3. AUFBAU UND INSTALLATION
4. BEDIENUNG
5. WARTUNG, REINIGUNG UND MÄNGEL
6. TECHNISCHE DATEN
7. ÜBERSICHT DER BAUTEILE
8. MONTAGEANLEITUNG
9. KONFORMITÄTSERKLÄRUNG

WICHTIGE INFORMATIONEN !

Es ist absolut notwendig diese Gebrauchs- und Montageanleitung VOR dem Aufbau, der Installation und der Benutzung des Tisches zu lesen. So schützen Sie sich selbst und das Produkt.

1. SICHERHEIT UND WICHTIGE HINWEISE

Bitte lesen Sie die vollständige Bedienungsanleitung VOR der ersten Inbetriebnahme.

Sie erhalten wichtige Informationen zur Sicherheit, Verwendung, Installation und Wartung des Tisches. Auf diese Weise schützen Sie sich selbst und vermeiden Schäden des Tisches.

Bitte bewahren Sie diese Bedienungsanleitung auf und geben Sie sie an einen eventuellen neuen Besitzer weiter!

2. VERWENDUNGSRICHTLINIEN

- Dieser elektromotorisch höhenverstellbare Tisch ist ausschließlich für trockene innenliegende Arbeitsumgebungen (0- 40 °C; 20 - 90 % relative Luftfeuchtigkeit) bestimmt. Der Tisch ist stufenlos höhenverstellbar, für bestmögliche ergonomische Arbeitsbedingungen.
- Der Tisch wurde nicht für andere Zwecke als die im Handbuch enthaltenen konzipiert, z.B. darf er nicht in Räumen mit hoher Luftfeuchtigkeit oder Nässe, noch zum Heben von Personen verwendet werden. Jede andere Verwendung erfolgt auf eigene Gefahr !
- Nicht unter das Tischgestell kriechen, dort liegen oder sich dort bewegen, und nicht auf dem Tischgestell sitzen oder stehen.
- Kinder dürfen den Tisch nur unter Aufsicht von Erwachsenen benutzen.

Haftung : Der Hersteller übernimmt unter keinen Umständen Haftung für Schäden, die aus fehlerhafter Installation, nicht autorisierter Handhabung oder unsachgemäßem Gebrauch, als die in dieser Bedienungsanleitung beschrieben, verursacht wurden.

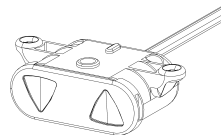
3. AUFBAU UND INSTALLATION

- Ist der Tisch montiert (siehe Montageanleitung in Kapitel 8), werden die justierbaren Füße so eingestellt, dass der Tisch waagrecht steht und nicht verzogen ist. Danach den Tisch mit dem Netzstecker an den Strom anschließen, somit ist der Tisch einsatzbereit.
- Stellen Sie sicher, dass keine Kabel eingeklemmt werden können.
- Stellen Sie den Tisch in einem sicheren Abstand zu Fenstern, Heizkörpern, Mobiliar usw. auf, so dass der Tisch höhenverstellt werden kann.
- Platzieren Sie keine Gegenstände, die höher als 55 cm/ 21" sind unter dem Tisch.
- Um den Tisch, nachdem er zusammengebaut wurde, zu bewegen, ziehen Sie den Netzstecker und demontieren Sie die Tischplatte, der Tisch darf NIEMALS an der Tischplatte angehoben werden.

4. BEDIENUNG

Bedienung der Höhenverstellung:

Drücken Sie die Knöpfe zum Hinauf- oder Herunterfahren



WARNUNG : EINE MISSACHTUNG DER MONTAGE-, SICHERHEITS- UND BEDIENUNGSANLEITUNG DIESES PRODUKTES KANN ZU SCHWEREN KÖRPERLICHEN VERLETZUNGEN FÜHREN.

5. WARTUNG, REINIGUNG UND MÄNGEL

- Der Tisch benötigt keine besondere Wartung, wie in Kapitel 2 der Gebrauchsanweisung beschrieben.
- Bitte verwenden Sie zur Reinigung des Tisches nur ein nebelfeuchtes Tuch.
- Bitte wenden Sie sich an Ihren Händler, falls beim Tisch ungewöhnliche Geräusche auftreten.

6. TECHNISCHE DATEN

Rahmen, Materialien	Stahl pulverbeschichtet
Gewicht, frame	24 - 26 kg
Breite, frame	072 - 172 cm
Tiefe, frame	cm
Höhe	62-130 cm
Max. Belastbarkeit	100 kg
Geschwindigkeit	28 mm/sec. unbelastet
Einschlatdauer	10 % von 50 % der Belastung auf dem Tisch oder max. 2. Min. ununterbrochen
Betrieb	Mikroschalter
Stromspannung	100-240 VAC 50/60 Hz
Standby-Verbrauch	<0,15 Watt

7. ÜBERSICHT DER BAUTEILE

Siehe Seite 26.

8. MONTAGEANLEITUNG

Siehe Seite 25 - 31.

9. KONFORMITÄTSERKLÄRUNG

Wir erklären hiermit unter alleiniger Verantwortung, dass folgende Produkte:

- Steh- und Sitztisch Model 501-43

auf die sich die Erklärung bezieht, in Übereinstimmung ist mit folgenden Richtlinien und normativen Dokumenten:

- Der Richtlinie 2006/42/EG des Europäischen Parlaments und des Rates vom 17. Mai 2006 über Maschinen und der Änderung der Richtlinie 95/16/EG (Neufassung)

In Bezug auf oben stehendes beachten Sie bitte, dass:

- Steh-Sitztische als eine Maschine betrachtet werden und
- Steh-Sitztische nicht verwendet werden dürfen, bevor er nach den Vorschriften dieser Gebrauchs / Montageanleitung komplett zusammgebaut und installiert wurde.

Hersteller

ConSet A/S | Industrivej 23 | 6900 Skjern | Denmark

www.conset.com | Tlf.: +45 96800080 | conset@conset.com

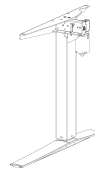
7. Bauteile

Ⓐ Slaveleg



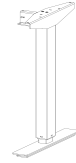
x1

Ⓑ Motorleg



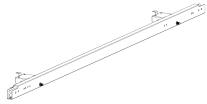
x1

Ⓒ Extra leg



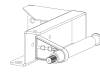
x1

Ⓓ Travers



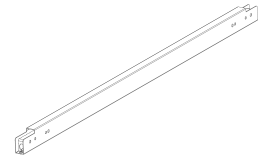
x1

Ⓔ Travers bracket



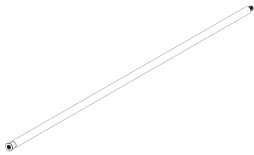
x1

Ⓕ Travers



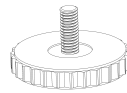
x1

Ⓖ Carrier tube



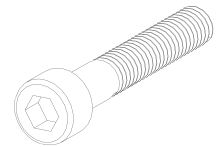
x1

Ⓗ Adjustable glide



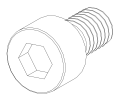
x5

Ⓘ Screw M6x35



x10

Ⓙ Screw M6x12



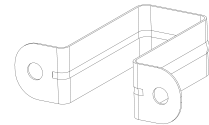
x10

Ⓚ Møtrik



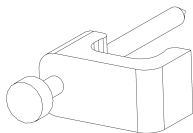
x2

Ⓛ Tabletop bracket



x1

Ⓜ Drahtstift



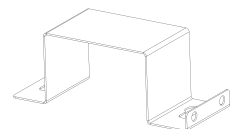
x4

Ⓝ Cable tie



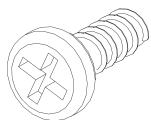
x2

Ⓞ Power supply bracket



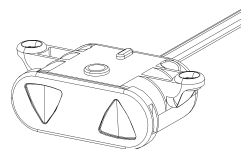
x1

Ⓟ Holzschraube 5x16mm



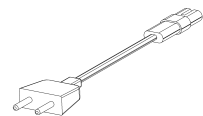
x14

Ⓠ Bedienelement



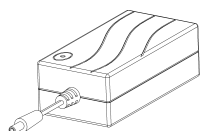
x1

Ⓡ Netzkabel



x1

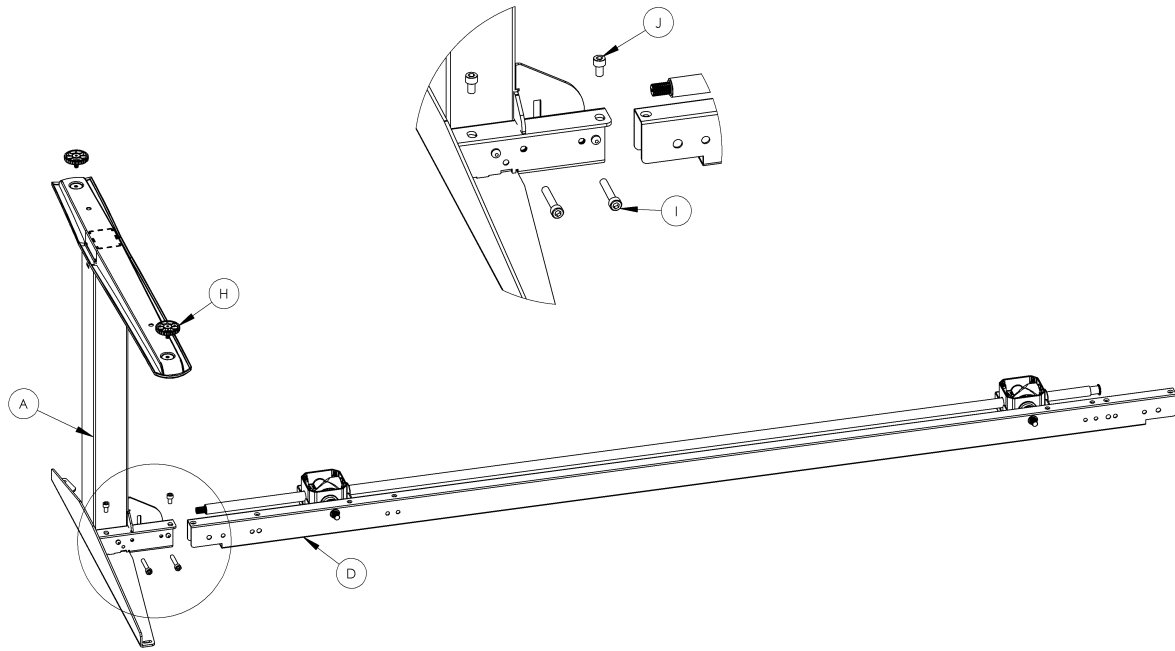
Ⓢ Netzteil



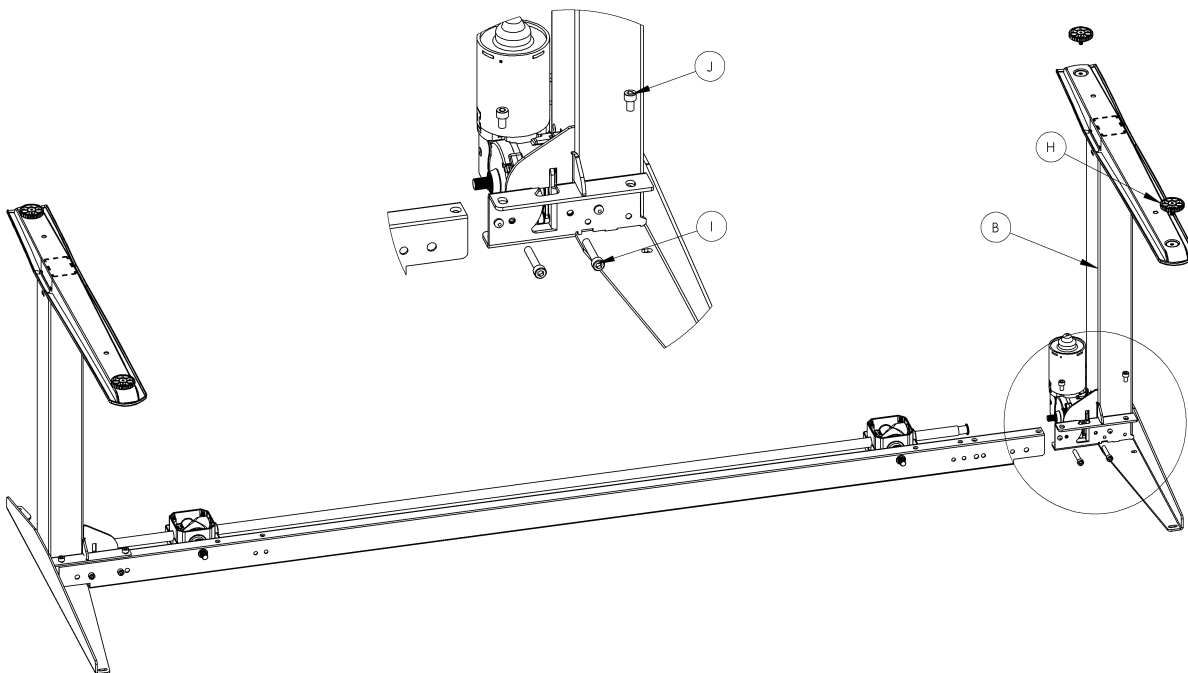
x1

8. Montageanleitung

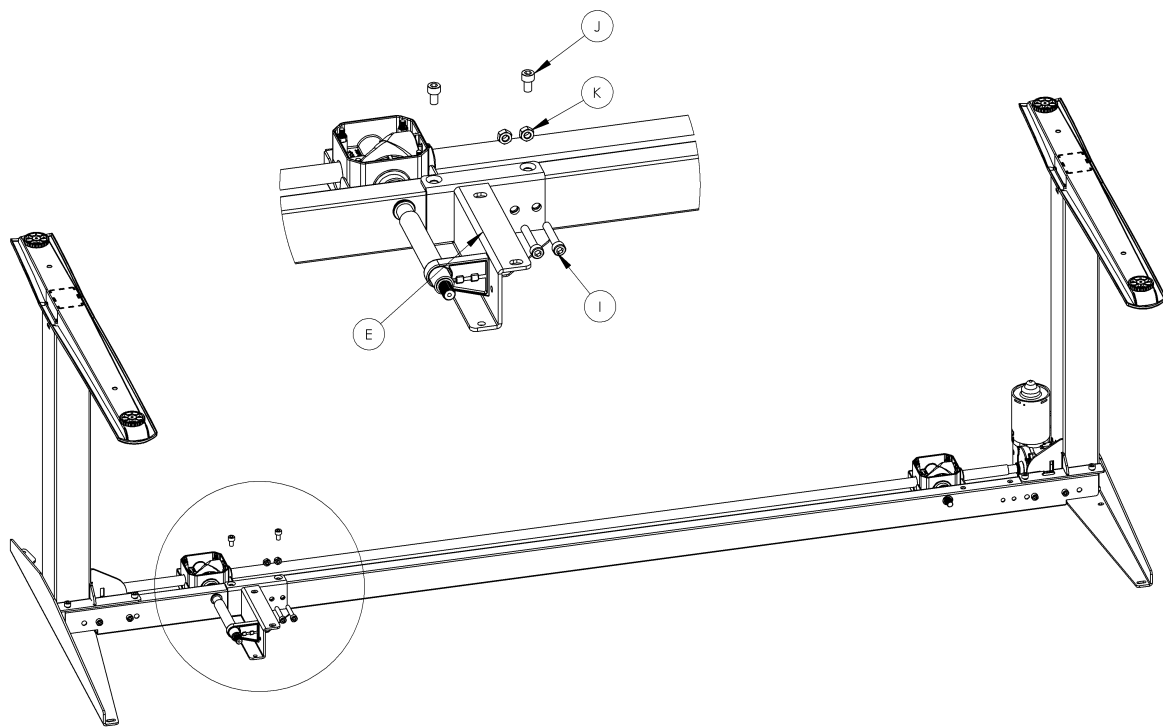
1 Configuration A mount 1



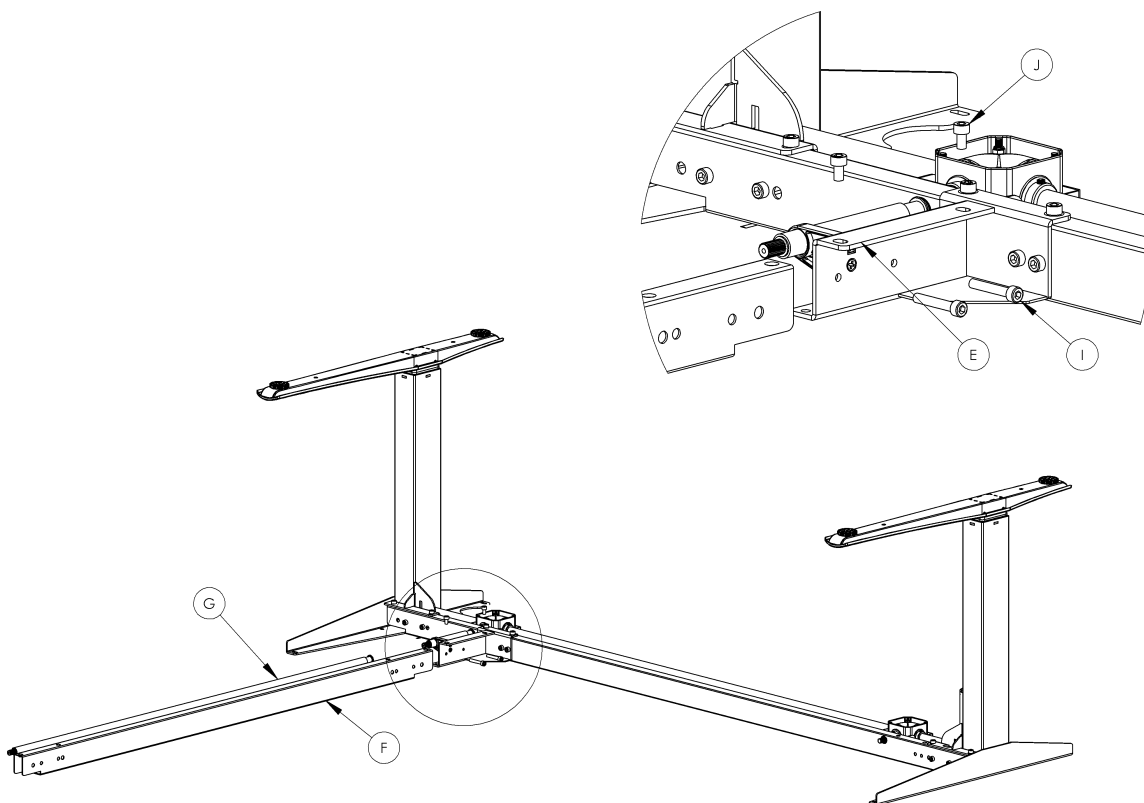
2 Configuration A mount 2



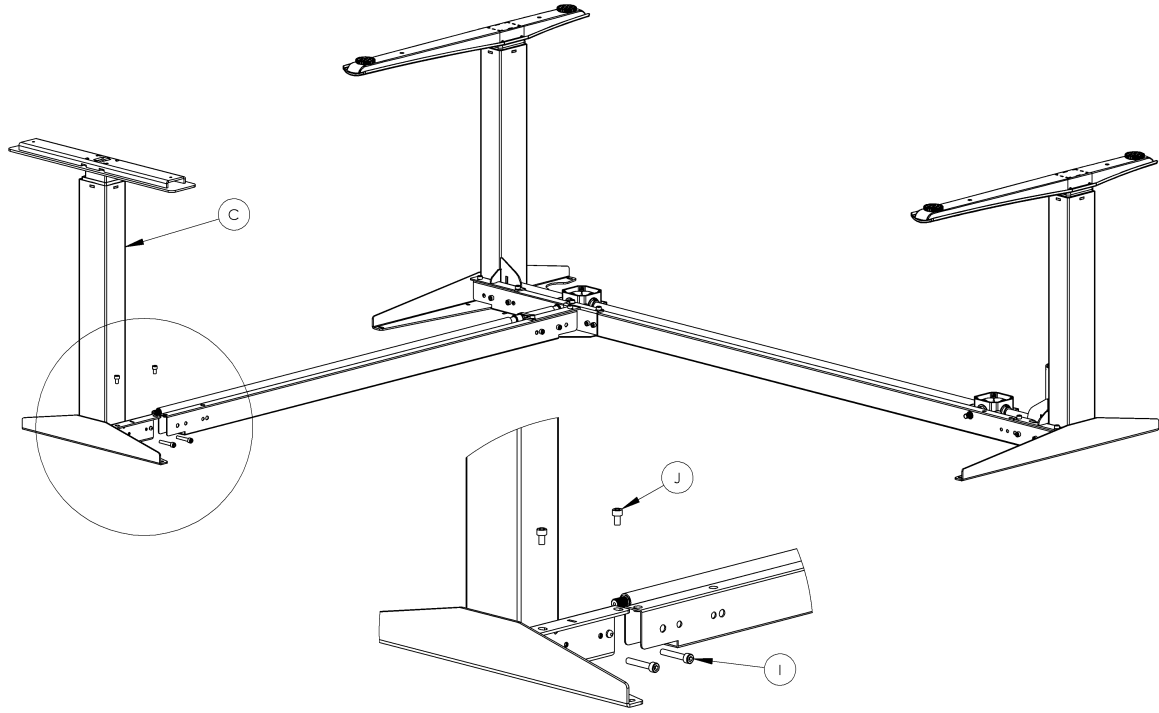
3 Configuration A mount 3



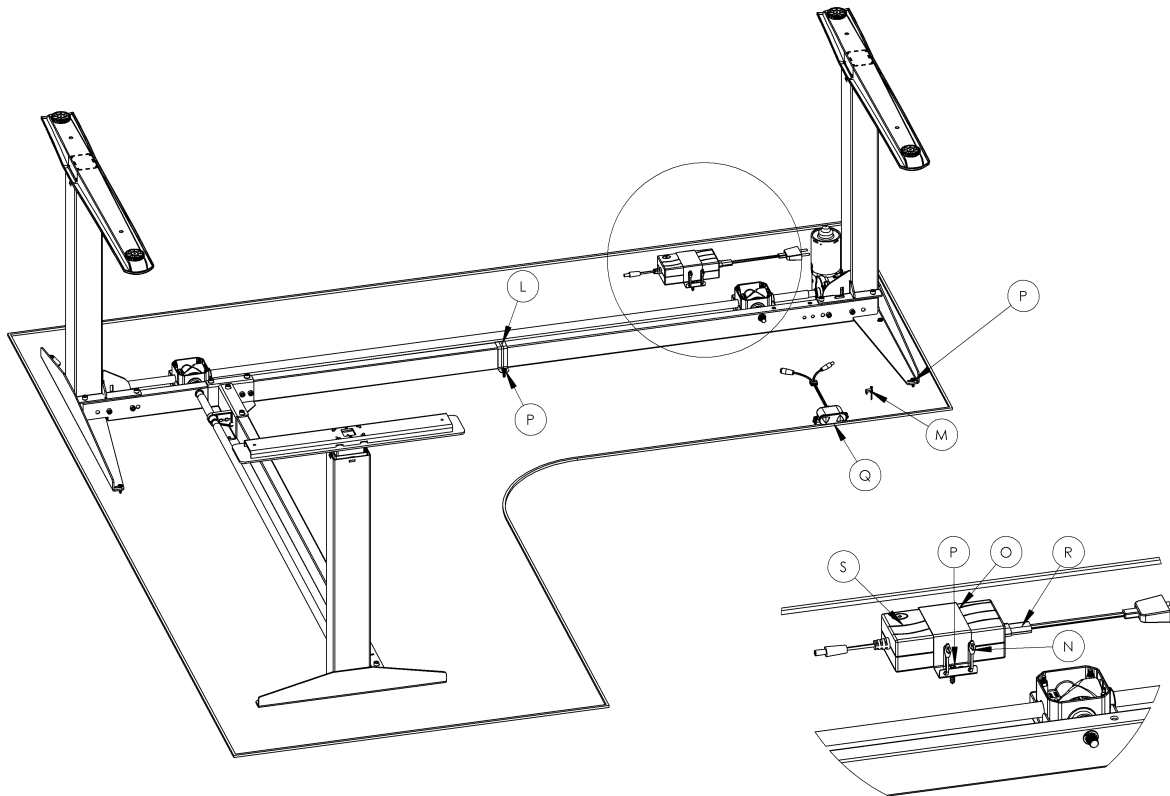
4 Configuration A mount 4



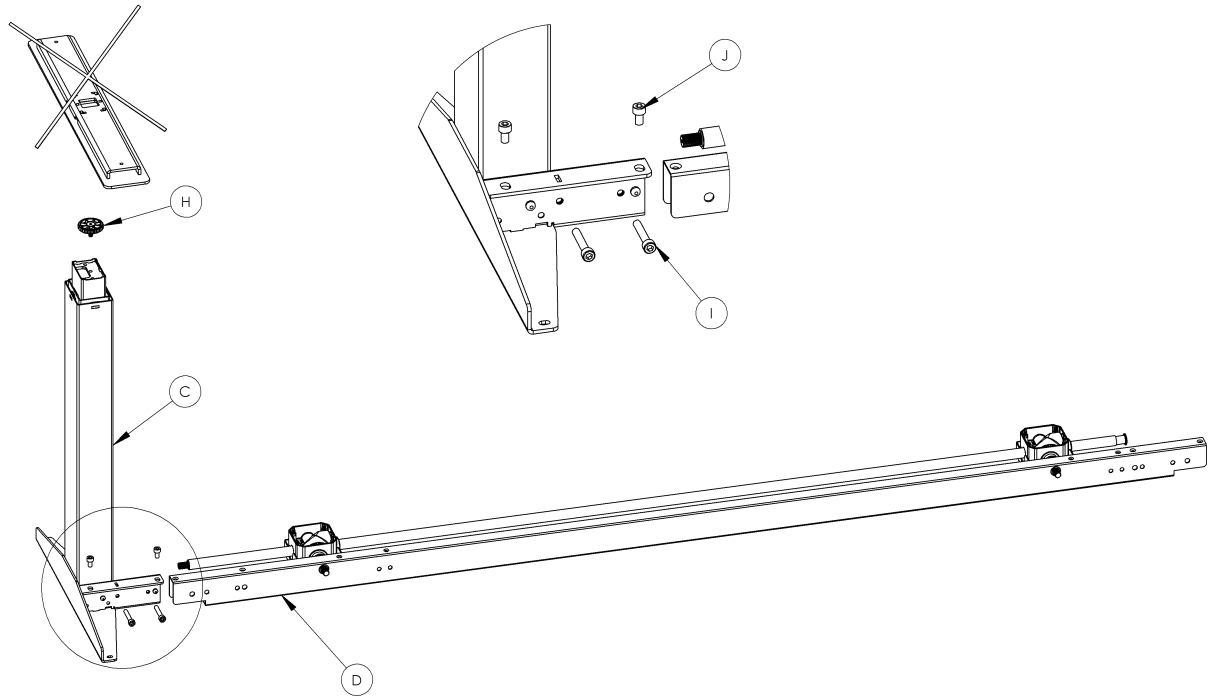
5 Configuration A mount 5



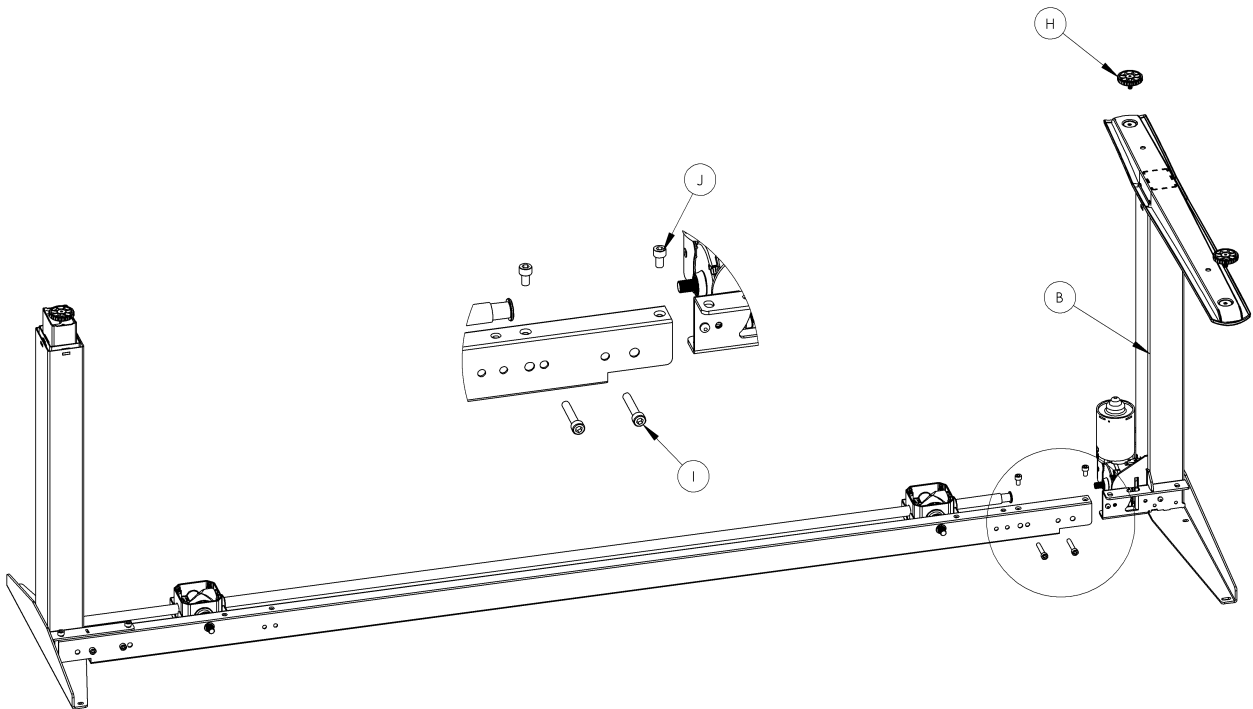
6 Configuration A tabletop mount



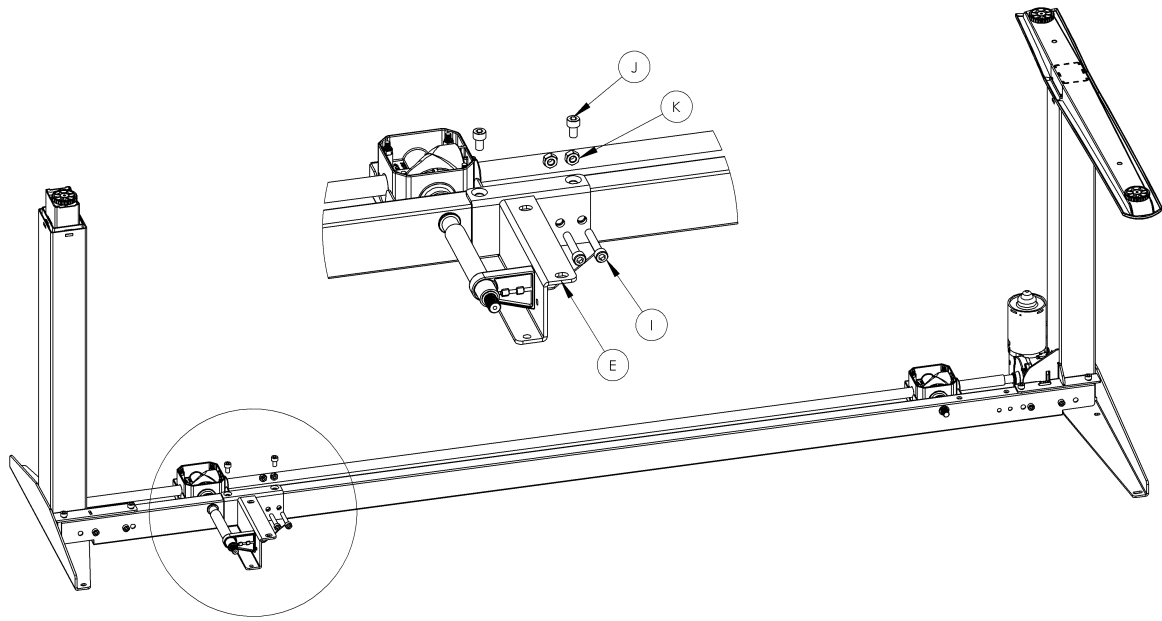
7 Configuration B mount 1



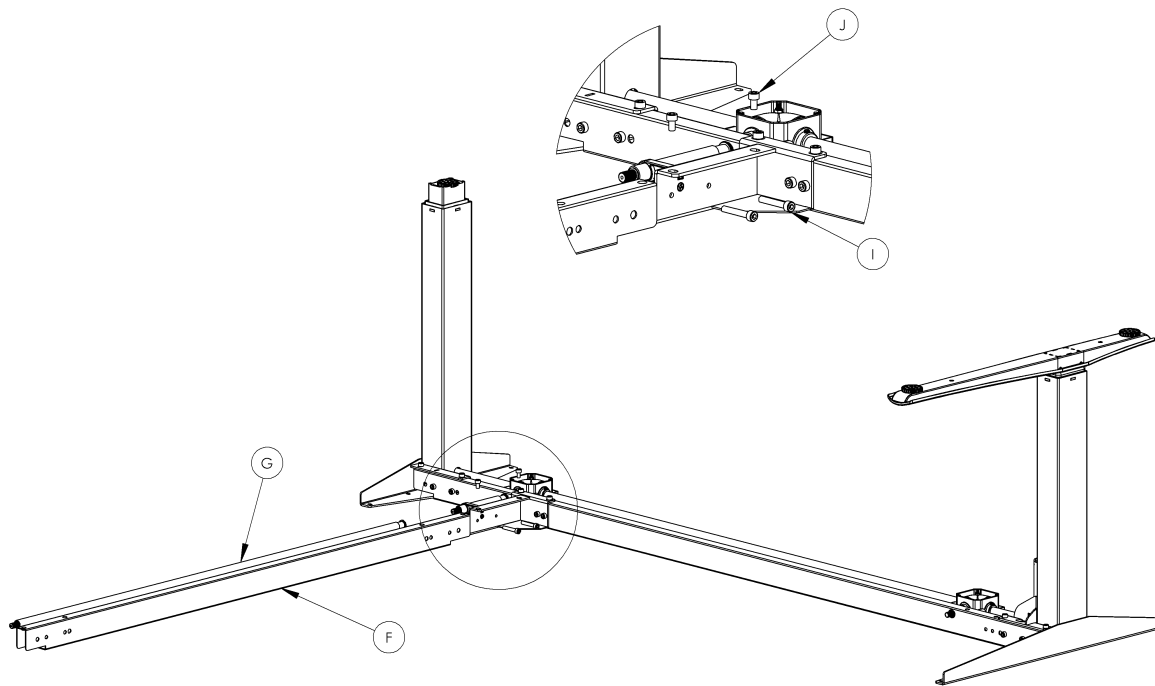
8 Configuration B mount 2



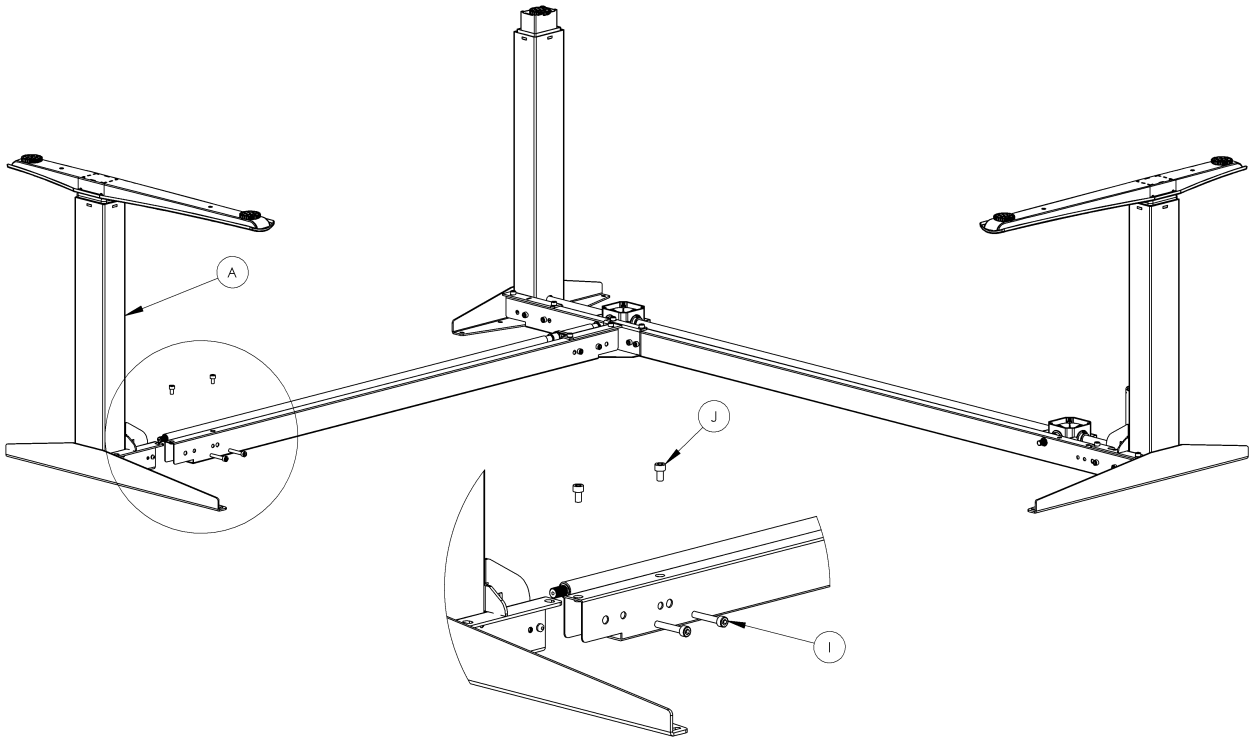
9 Configuration B mount 3



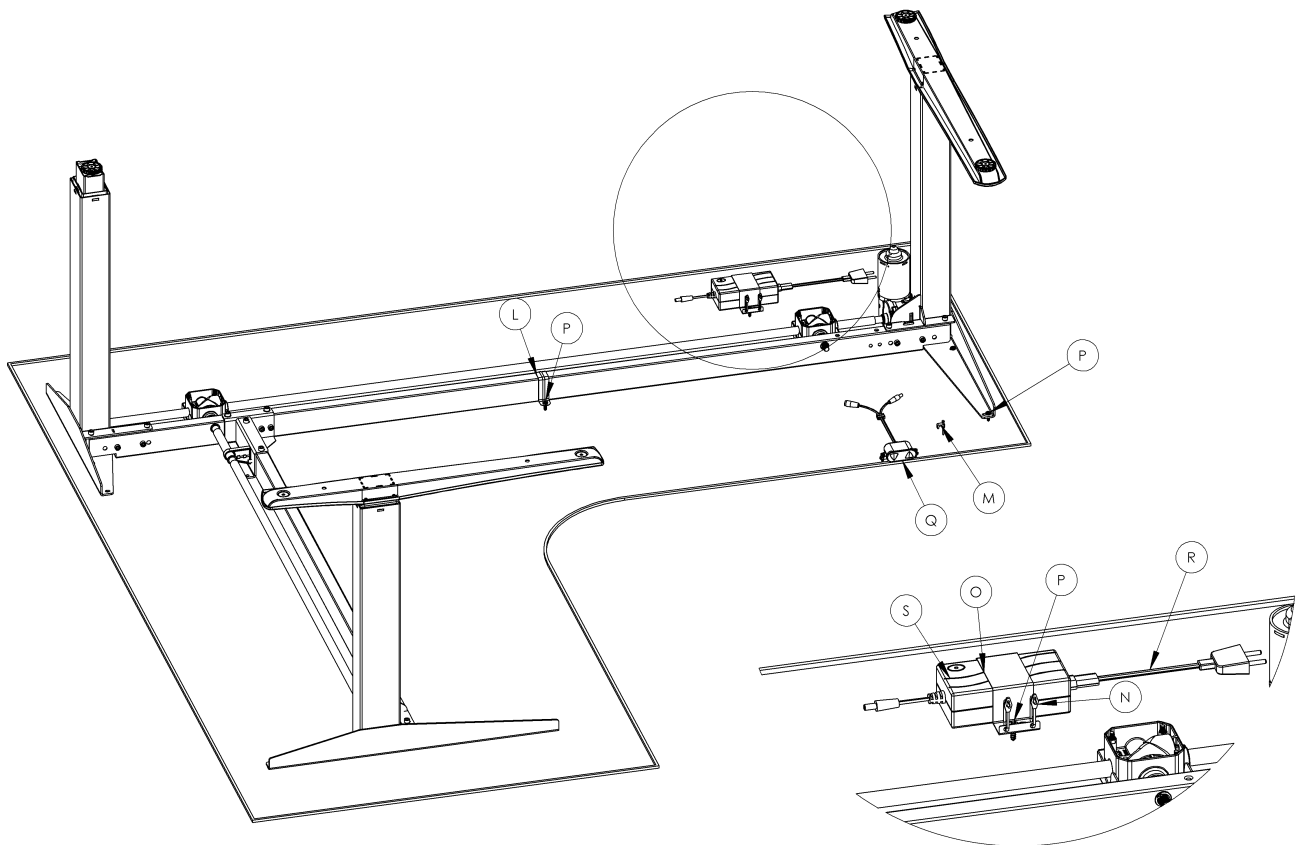
10 Configuration B mount 4



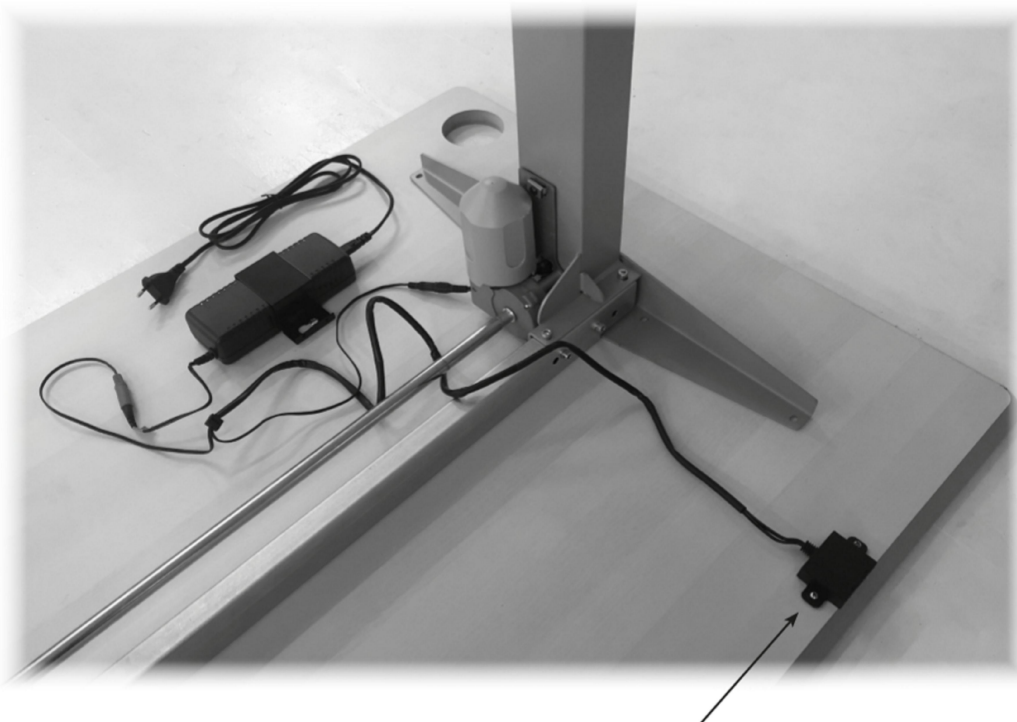
11 Configuration B mount 5



12 Configuration B tabletop mount



13 Verkabelung



SKRUEERNE MÅ IKKE SPÆNDES FOR HÅRDT,
IDET DET KAN SKADE BETJENINGEN AF
BORDET

DO NOT OVER TIGHTEN THE SCREWS
SINCE THIS MAY HARM THE FUNCTION
OF THE CONTROL

ZIEHEN SIE DIE SCHRAUBEN NICHT ZU
FEST AN DA DIES DIE FUNKTION BEEIN-
TRÄCHTIGEN KANN DER STEUERUNG

14 Verkabelung

